

Calibração e Ajustes DR-I

Desmagnetização

- Inserir no porta-cassete a fita desmagnetizadora.
- Acionar Play, verificando acendimento do indicador da fita.
- Acionar Stop e retirar a fita.

Obs.: Usar fita HE 44.

Torque do Auto-Stop

- Ligar o plug da fonte ao Jack Ext DC.
- Inserir ao porta-cassete a fita de torque.
- Acionar Play, ler o torque e acionar Stop.
Play - torque $\geq 40g$
- Acionar Rew, ler o torque e acionar Stop.
Rew - torque $\geq 70g$
- Acionar FF/CUE, ler o torque e acionar Stop.
FF - torque $\geq 70g$

Obs.: Retirar a fita de torque, colocando a de Auto Stop.

Remote Control

- Acionar Play, verificando Auto-Stop.
- Inserir pino Jack na tomada REMOTE.
Nessas condições o gravador funcionará em Rew e FF.

Rotação "Wow" & "Flutter"

- Conectar entrada do "Wow" & "Flutter" à saída Monitor do aparelho, volume máximo (Rotação 3000Hz \pm 50Hz) - Fita VTT-656.
- Inserir a fita VTT-658 no porta-cassete.
- Acionar Play e verificar "Wow" & "Flutter".
"Wow" & Flutter" $\leq 01\%$
Case não obtiver, ajustar VR2 até se chegar ao valor especificado.

Azimuth

- Ligar plug da fonte ao Jack Ext Mic.
- Ligar osciloscópio mais VTVM à saída Monitor.
- Inserir no porta-cassete a fita VTT-658
- Acionar Play.
- Ajustar parafuso lateral da cabeça para se obter máxima amplitude.
- Acionar Stop e retirar a fita.

Resposta de Frequência

- Inserir no porta-cassete a fita VTT-673.
- Acionar Play.
- Verificar a resposta de frequência:
1kHz - 0dB
125Hz \pm 2dB
3kHz \pm 6dB
- Ajustar Output Level máximo.
Somente para a frequência de 1kHz ver o nível de saída máxima (2,5V a 3V).
MTT-218 obter 830mV.

DATA CORDER DR-1

Resposta de Frequência Rec/Play

- Ligar o plug da fonte ao Jack Ext DC.
- Ligar o osciloscópio mais VTVM à saída Monitor.
- Ligar sinal do gerador à entrada Mic -50dBm.
- Inserir no porta-cassete a fita normal.
- Acionar Rec, zerar o contador e gravar até 006.
- Retornar a fita até 000, acionar Play, verificar DHT 10%.
- Verificar a resposta em 1kHz \approx 2V no milivoltímetro.

Obs.: Na medição da DHT o potenciômetro de volume deverá ser atenuado -10dB.

• ALC

Durante a gravação aumentar e diminuir o nível do gerador em +10 e -10dB do nível de gravação.

Em -40dB a saída manterá o mesmo nível.

Em -60dB a saída se recupera lentamente ao mesmo nível.

Apagamento

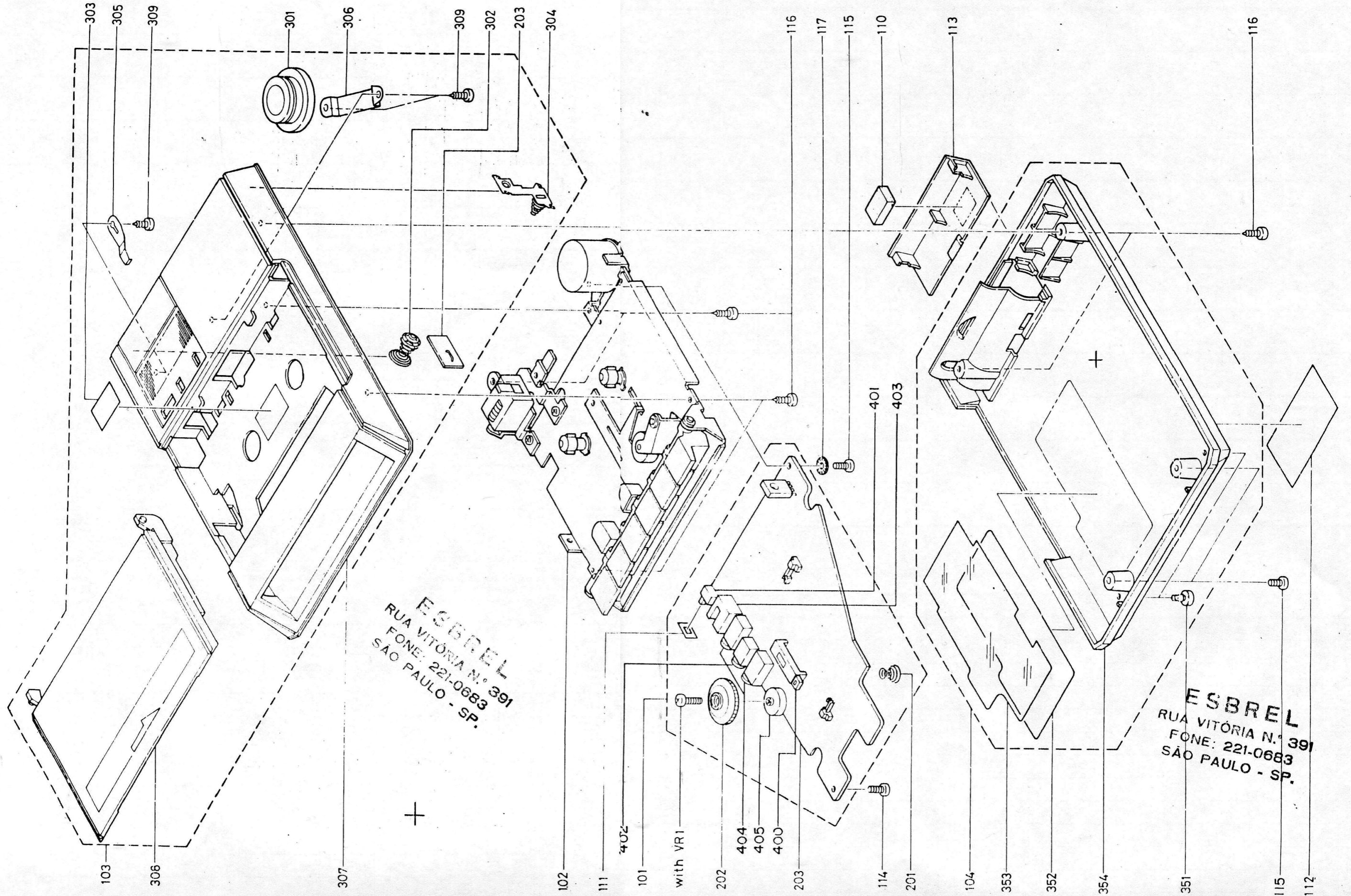
Ao chegar em 003, acionar Stop, retirar o sinal do Mic, acionar Rec e gravar até 006. Retornar a fita até 003, acionar Play e verificar ruído de fundo \geq 300mV.

Ruído em Play

- Acionar Pause.
- Desacionar Pause, acionar Stop e retirar a fita.
Ruído \geq 20mV.

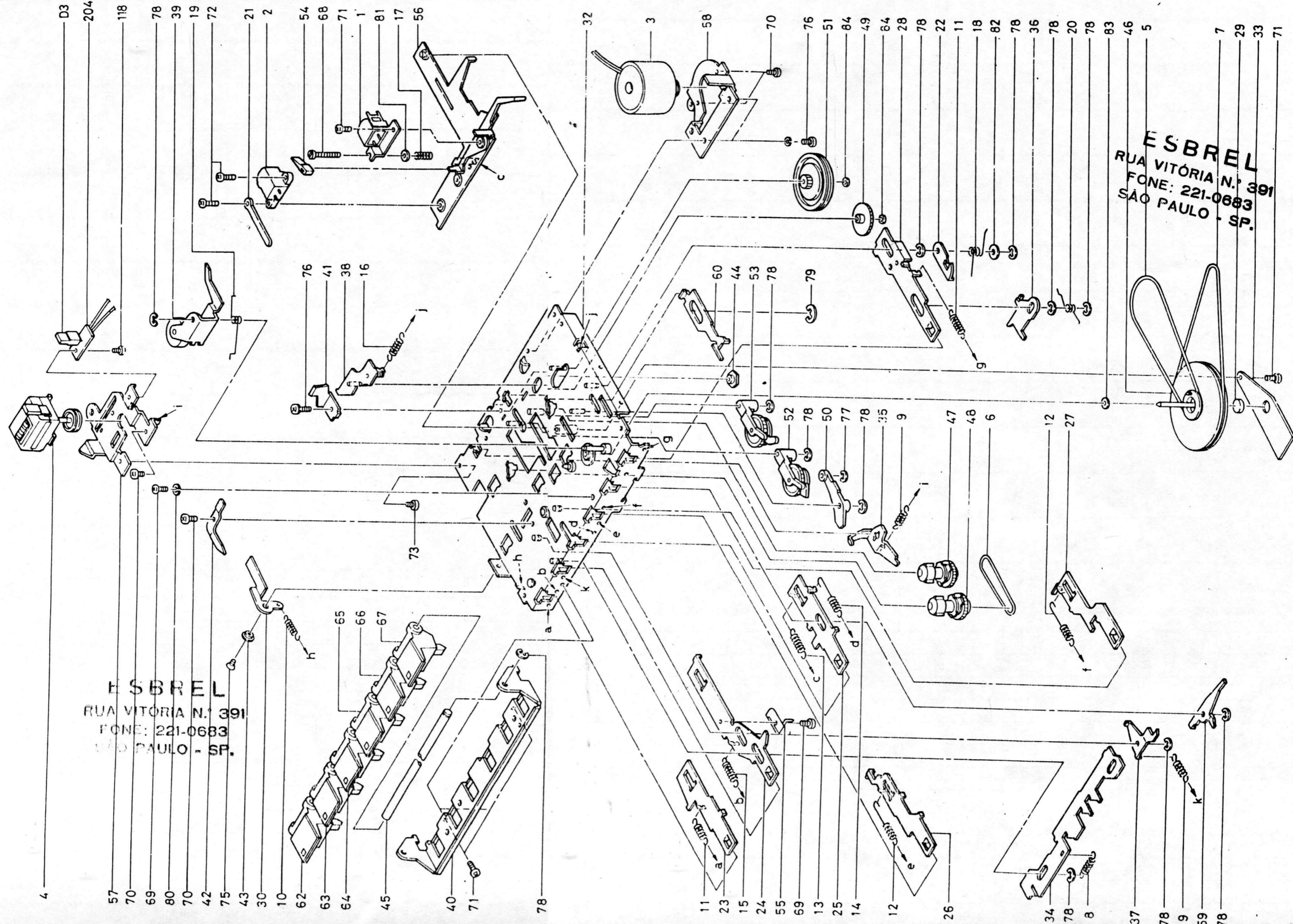
DATA CORDER DR-I

Vista Explodida DR-I



DATA CORDER DR-1

Vista Explodida do Mecanismo DR-1

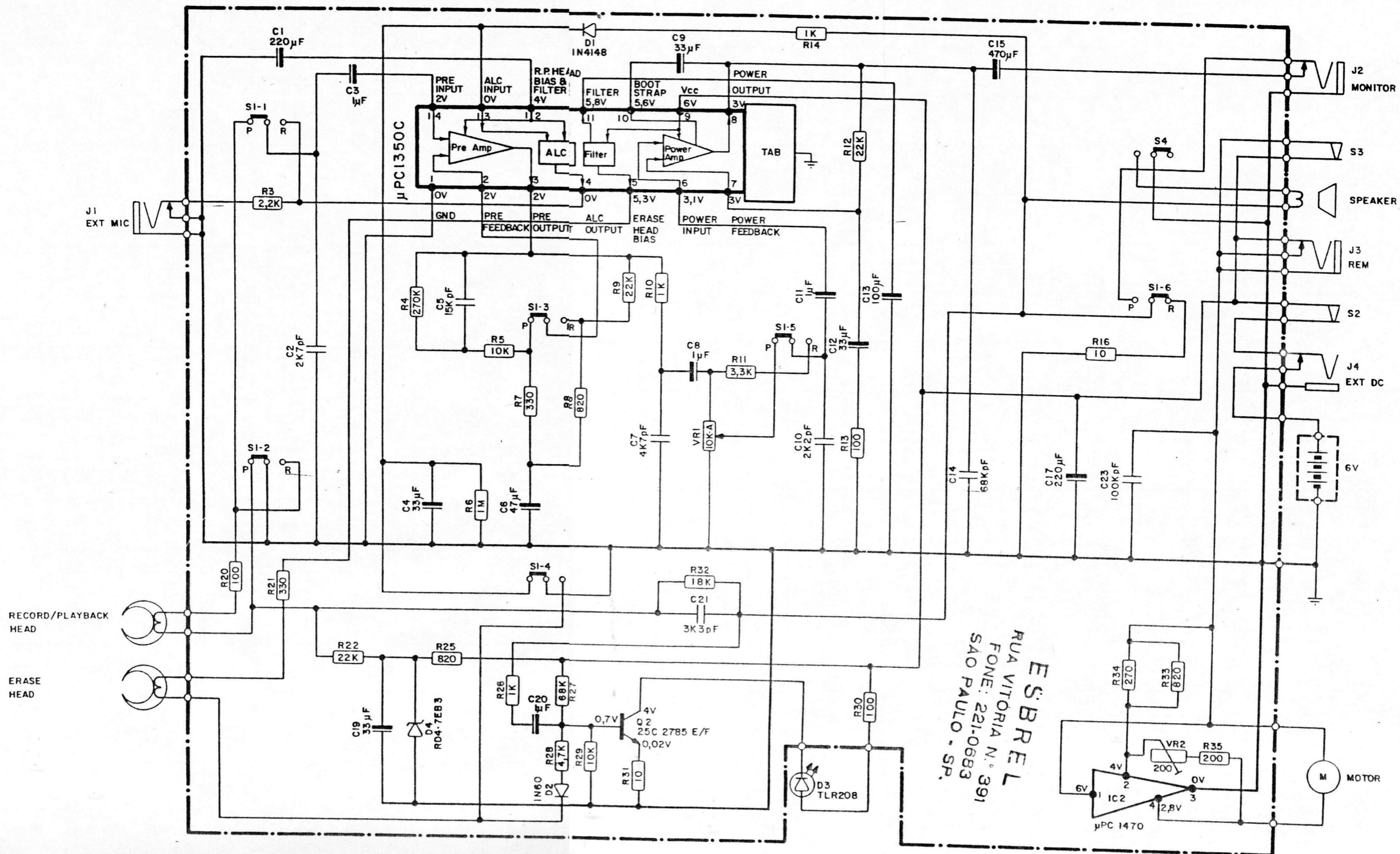


ESBREL
RUA VITÓRIA N.º 391
FONE: 221-0683
SÃO PAULO - SP.

ESBREL
RUA VITÓRIA N.º 391
FONE: 221-0683
SÃO PAULO - SP.

ESQUEMA ELETRÔNICO DATA CORDER/MSX

RESISTOR	R20 R3 R21	R22	R4 R25	R6-R5-R26-R7	R27-R8-R29 R28	R9-R3-R10	R32 VR1	RII	RI4	RI2-R30 RI3	R6	R34	VR2-R33	R35
CONDENSADOR	C1 C2 C3	C19	C4 C5	C6	C7-C9-C8	C11 C12 C13	C14 C15	C17	C23					
DIODO/TRANSISTOR			D4	D22-D1	Q2									
CHAVE	SI-1 SI-3			SI-3 SI-4				SI-5					S4 S6	



DATA CORDER DR-I

Lista de Material Eletrônico DR-I

Posição	Descrição	Código
TRANSISTORES		
Q2	2SC 2785E	15.1002.406
DIODOS		
D1	IN 4148	15.1003.227
D2	IN 60P	15.1003.228
D3	LED TLR 208 VM.	15.1001.121
DZ4	ZENER RD 4,7E B3	15.1003.229
POTÊNCIÔMETROS/TRIMPOTS		
VR1	MINI TRIMPOT 10KA - VOLUME	38.1156.001
VR2	MINI TRIMPOT 470R HORIZ.	38.1008.047
CIRCUITOS INTEGRADOS		
IC1	UPC 1350C	17.1001.427
IC2	UPC 1470H	17.1001.428
RESISTORES		
R3	CARBONO 2K2 5% 1/6W	34.6222.005
R4	CARBONO 470K 5% 1/6W	34.6474.005
R5	CARBONO 10K 5% 1/6W	34.6103.005
R6	CARBONO 1M 5% 1/6W	34.6105.005
R7	CARBONO 330R 5% 0,16W	34.6331.205
R8	CARBONO 820R 5% 1/6W	34.6821.005
R9	CARBONO 22K 5% 0,16W	34.6223.205
R10	CARBONO 1K 5% 1/6W	34.6102.005
R11	CARBONO 3K3 5% 1/6W	34.6332.005
R12	CARBONO 22K 5% 0,16W	34.6223.205
R13	CARBONO 100R 5% 1/6W	34.6101.005
R14	CARBONO 1K 5% 1/6W	34.6102.005
R16	CARBONO 10R 5% 1/6W	34.6100.005
R20	CARBONO 100R 5% 1/6W	34.6101.005
R21	CARBONO 330R 5% 0,16W	34.6331.205
R22	CARBONO 22K 5% 0,16W	34.6223.005
R25	CARBONO 820R 5% 1/6W	34.6821.005
R26	CARBONO 1K 5% 1/6W	34.6102.005
R27	CARBONO 68K 5% 0,16W	34.6683.205
R28	CARBONO 4K7 5% 1/6W	34.6472.005
R29	CARBONO 10K 5% 1/6W	34.6103.005
R30	CARBONO 100R 5% 1/6W	34.6101.005
R31	CARBONO 10R 5% 1/6W	34.6100.005
R32	CARBONO 18K 5% 1/6W	34.6183.005
R33	CARBONO 820R 5% 1/6W	34.6821.005
R34	CARBONO 270R 5% 0,16W	34.6271.205
R35	METAL FILM 200R 5% 0,25W	35.1001.185
CAPACITORES		
C1	ELETROLÍTICO 220uF +20%/10V	42.1001.516
C2	CERÂMICO 2K7pF KM 25% UN.	45.1001.590
C3	ELETROLÍTICO 1uF +20%/50V UN.	42.1001.430*
C4	ELETROLÍTICO 33uF +20%/6,3V UN.	42.1001.515
C5	CERÂMICO 15KpF M 25V	45.1001.592

Posição	Descrição	Código
C6	ELETROLÍTICO 47uF +20%/6,3V	42.1001.433
C7	CERÂMICO 4K7pF M 25V	45.1001.512
C8	ELETROLÍTICO 1uF +20%/50V UN.	42.1001.430
C9	ELETROLÍTICO 33uF +20%/6,3V UN.	42.1001.515
C10	CERÂMICO 2K2pF KM 25V	45.1001.589
C11	ELETROLÍTICO 1uF +20%/50V	42.1001.430
C12	ELETROLÍTICO 33uF +20%/6,3V UN.	42.1001.515
C13	ELETROLÍTICO 100uF +20%/6,3V UN.	42.1001.438
C14	MYLAR 68KpF K 50V	47.1001.614
C15	ELETROLÍTICO 470uF +20%/10V UN.	42.1001.517
C17	ELETROLÍTICO 220uF +20%/10V UN.	42.1001.516
C19	ELETROLÍTICO 33uF +20%/6,3V UN.	42.1001.515
C20	ELETROLÍTICO 1uF +20%/50V UN.	42.1001.430
C21	CERÂMICO 3K3pF M 25V	45.1001.591
C23	CERÂMICO 100KpF M 25V	45.1001.593

DIVERSOS

-	MICRO SWITCH POWER	32.1265.001
-	ALTO FALANTE PIEZO	13.1156.001

DATA CORDER DR-I

Lista de Material da Vista Explodida DR-I

Item	Descrição	Código	Qtd.
102	CONJUNTO MECANISMO	04.2118.001	01
110	CALÇO DA BATERIA	05.1299.001	01
111	MÁSCARA DA CHAVE	81.2884.001	01
112	ETIQUETA DE IDENTIFICAÇÃO SERIGRAFADA	69.1938.001	01
113	TAMPA DA BATERIA	81.2887.001	01
114	PARAFUSO ESPECIAL MÉTRICO	65.2587.001	01
115	PM-JNT-CP-PH-SP - 2,6x4 ANI	65.1110.105	03
116	PAA-J-CP-PH-AB - 2,6x8 ANI	65.1106.124	06
117	ARR. DENT. EXT. 2,8x5,5x0,3 ANI	65.2586.001	01
118	PM-JNT-CP-PH-SP - 2x4 ANI	65.1110.101	01
201	MOLA DE CONTACTO	72.1166.001	01
202	KNOB DO VOLUME	81.2883.001	01
203	PCI 378	81.1406.001	01
301	ALTO FALANTE PIEZO	13.1156.001	01
302	MOLA DA BATERIA	72.1165.001	01
303	ETIQUETA DO CASSETE	06.2374.001	01
304	TERMINAL DUPLO DA BATERIA	68.1639.001	01
305	MOLA DA TAMPA DO CASSETE	72.1164.001	01
306	SUORTE DO ALTO FALANTE	81.2890.001	01
307	TAMPA SUPERIOR SERIGRAFADA	69.2009.001	01
308	TAMPA DO CASSETE SERIGRAFADA	69.1930.001	01
309	PAA-J-CP-PH-AB - 2,6x6 ANI	65.1106.123	03
351	PÉ DE BORRACHA	81.2885.001	02
352	PLACA TERRA	65.2589.001	01
353	PLACA DE ISOLAÇÃO	81.2888.001	01
354	TAMPA INFERIOR	76.1606.001	01
400	CHAVE SLIDE RECORD/PLAY	32.1263.001	01
401	CHAVE SLIDE MONITOR	32.1264.001	01
402	JACK MINI 2,5 - REMOTE	68.1641.001	01
403	JACK ADAPTADOR	68.1643.001	01
404	JACK MINI 3,5 - MIC/MONITOR	68.1642.001	02
405	MINI POT. 10K-A - VOLUME	38.1156.001	01