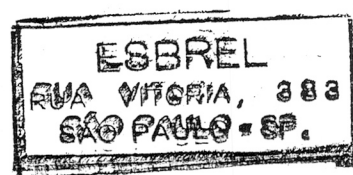
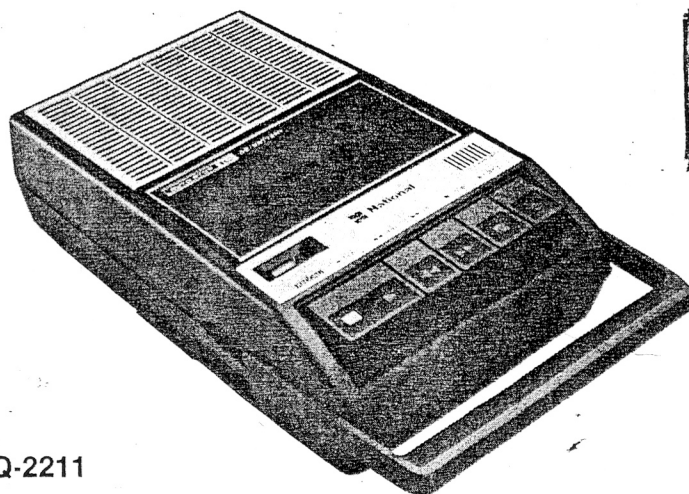


Manual de Serviço

MONO CASSETTE
RQ-2222M

Gravador cassete com sistema de gravação de um toque.



MECANISMO SÉRIE RQ-2211

ESPECIFICAÇÕES

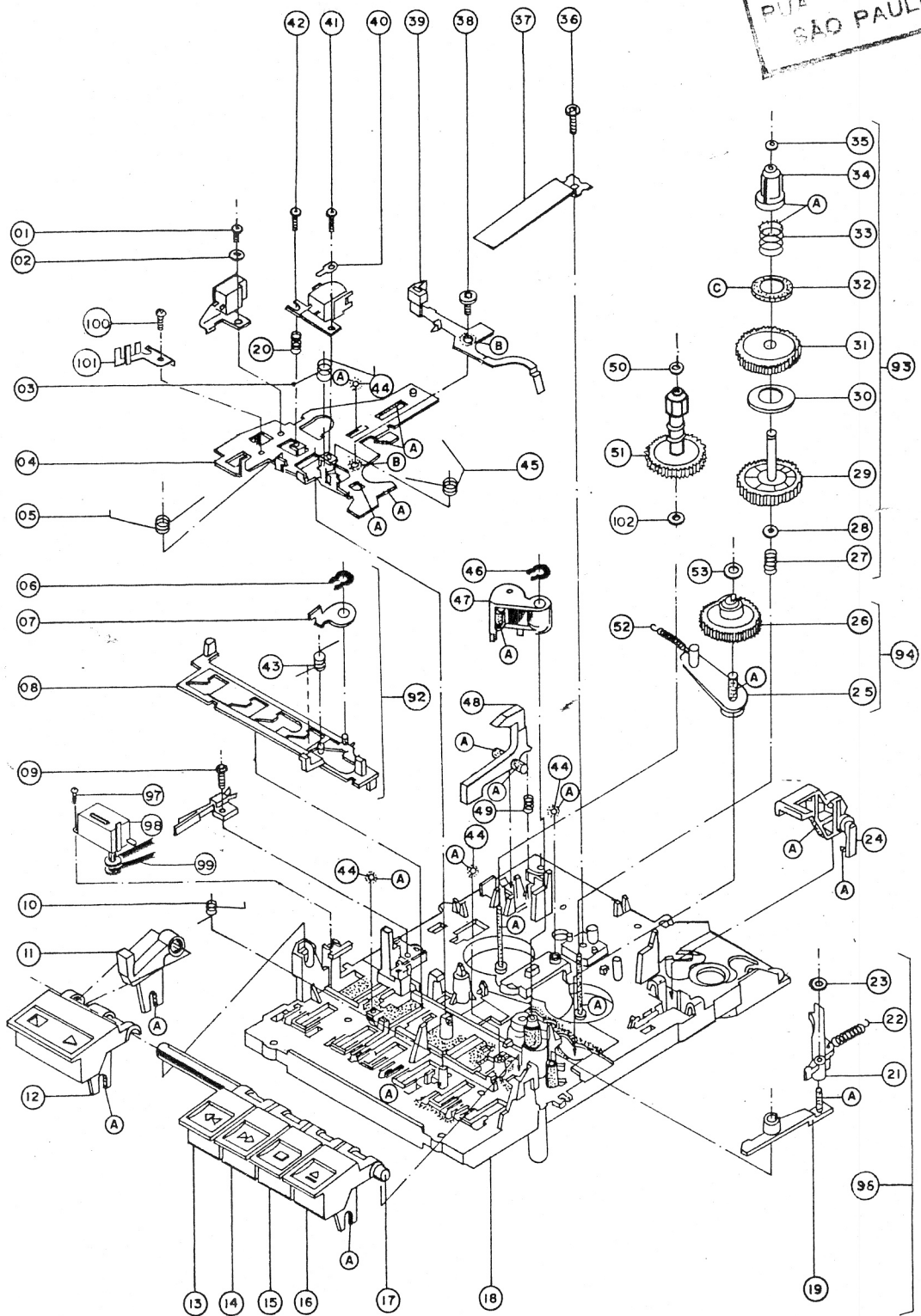
Alimentação	AC, 120/230V, 50 ou 60 Hz.
Consumo	Pilhas: 6V (UM-2 x 4).
Saída de potência	6 Watts.
Velocidade da fita	1,5 Watts (RMS).
Tempo de avanço e retrocesso	4,8 cm/s.
Sistema de pistas	≅ 90 seg. (com fita C-60).
Entrada	2 pistas monoaural, grav. e repr.
	MIC, sensibilidade 0,25mV.
	impedância 200 ~ 600 ohms.
Saída	Monitor 8 ohms.
Alto falante	9 cm. PM, dinâmico.
Corrente bias de gravação	200 ± 20µA.
Corrente de apagamento	12 ± 1,5mA.
Nível de entrada de gravação	1KHz, Mic: - 72 ± 4dB.
Resposta em frequência global	200Hz: - 3 ± 5dB.
	1KHz: 0dB.
	5KHz: - 4 ± 6dB.
Pressão do rolo pressor	550 ± 50g.
Tensão do take-up	55 ± 10g x cm.
Vibração e Flutuação	Máx. 0,4% (RMS).
Flutuação de velocidade	± 3%.
Dimensões	L: 14,3cm, A: 7,2cm, C: 26,1cm.
Peso	1,3 Kg. (sem as pilhas).

 **National**

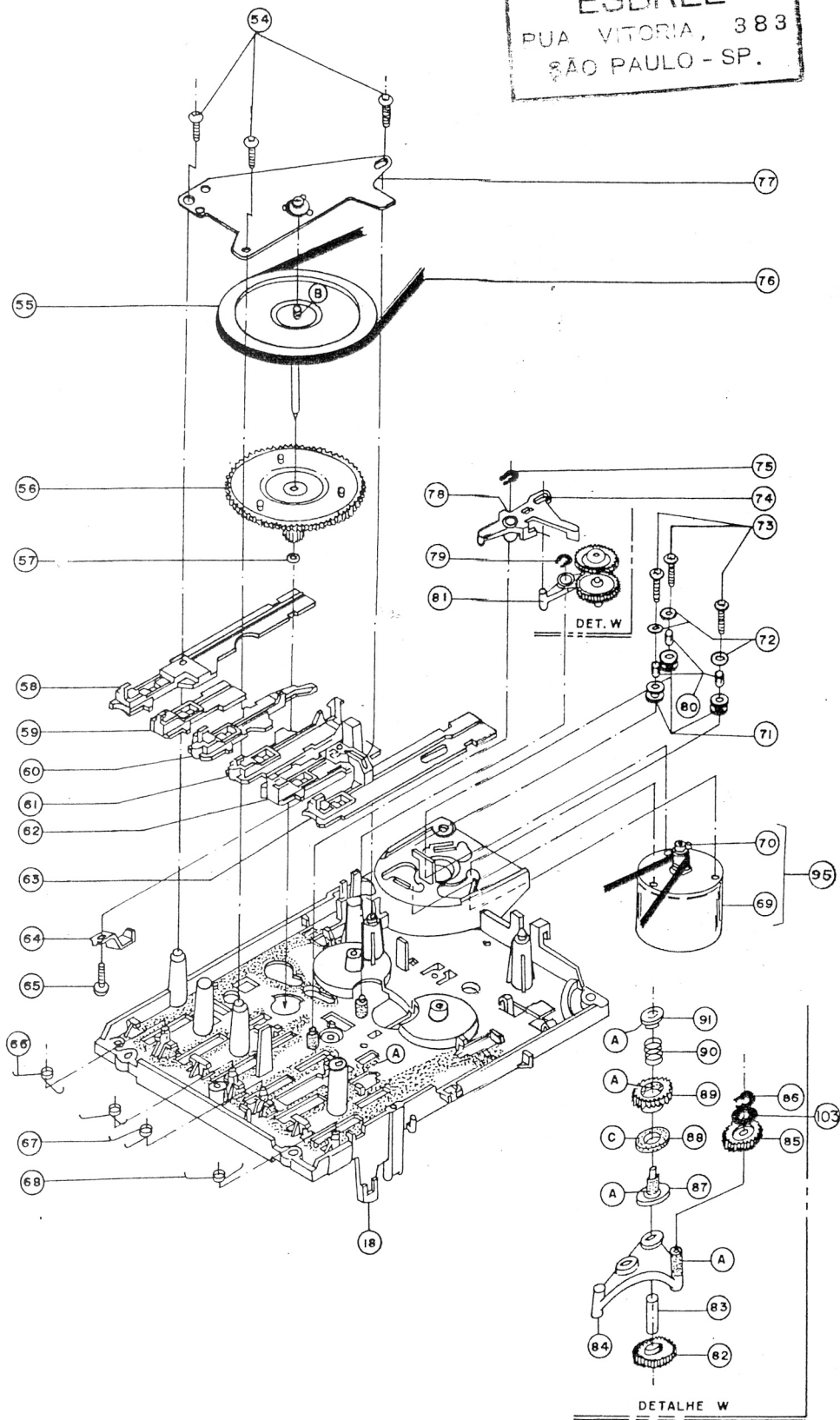
NATIONAL DO BRASIL LTDA.
 Depto. de Orientação Técnica
 End. Electr. MATSUELE, CP. 2145

VISTA EXPLODIDA DO MECANISMO

ESBREL
 PUA VITORIA, 883
 SÃO PAULO - SP.



ESBREL
 PUA VITORIA, 383
 SÃO PAULO - SP.



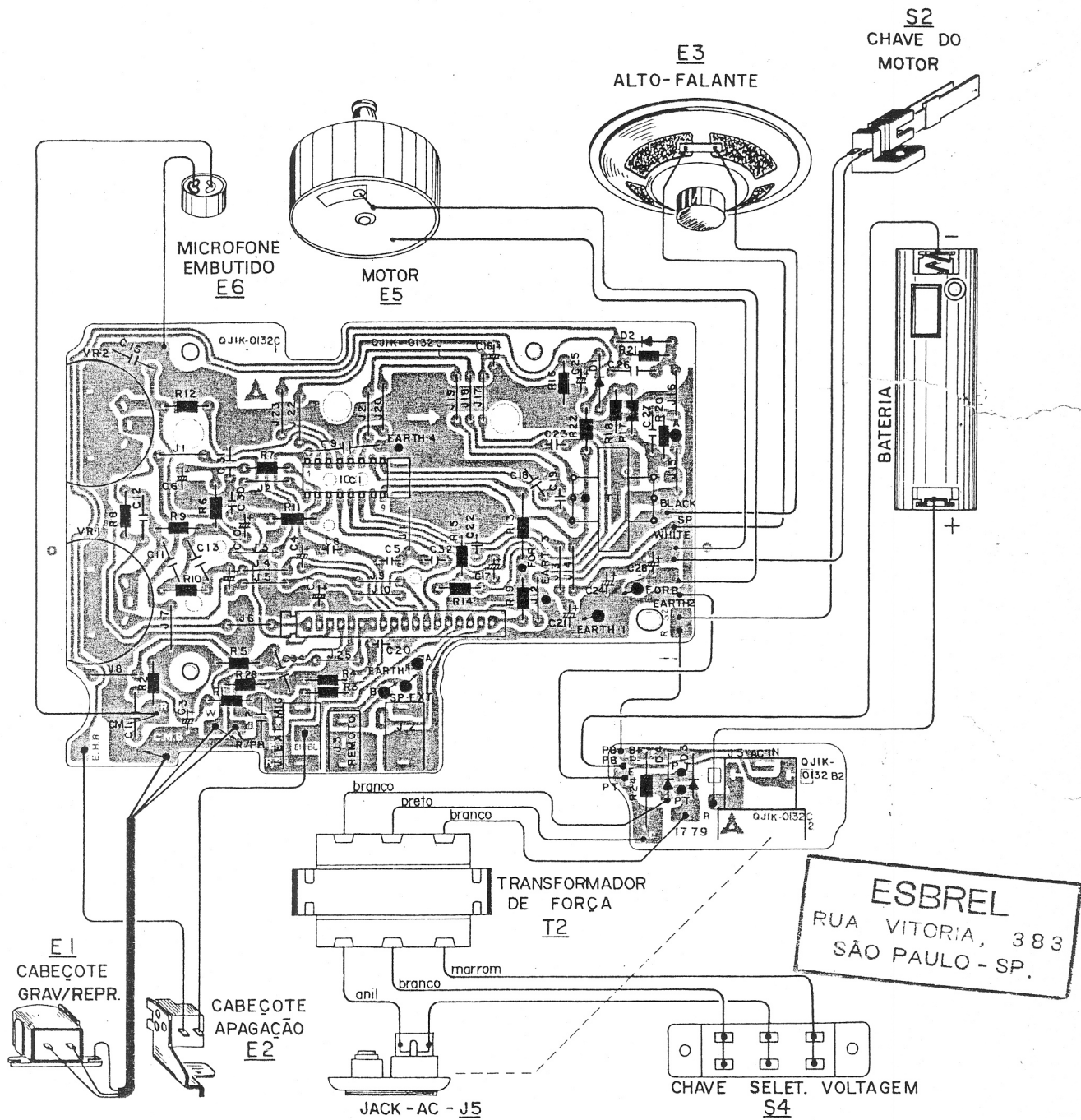
PEÇAS DO MECANISMO

REF. N.º	CÓDIGO	DESCRIÇÃO
01	XSN26 + 3	Parafuso M2.6 x 3
02	XWA26	Arruela de Pressão Ø 2.6
03	QBN1580A	Mola do rolo pressor
04	BUB4A	Base do cabeçote
05	QBN1581	Mola p/base do cabeçote
06	REN0505.030	Anel de retenção
07	QML3377	Alavanca de engate auxiliar
08	QMR1657A	Base de engate
09	XTN26 + 10	Parafuso Ø 2.6 x 10
10	QBN1587	Mola p/chapa de engate
11	QGO1440	Tecla de gravação
12	BG05	Tecla de reprodução
13	BG04	Tecla de retrocesso
14	BG03	Tecla de avanço rápido
15	BG02	Tecla de parada
16	BG01	Tecla de extração
17	QMN2322A	Eixo das teclas
18	QMK1817	Chassi do mecanismo
19	QML3305	Alavanca de mov. parada aut.
20	QBC1322/A	Mola do cabeçote
21	QML3307	Unha de parada automática
22	QBT1846	Mola de parada automática
23	QBW2046	Arruela de fixação
24	QML3311-2	Alavanca para "Eject"
25	QML3309-1	Alavanca intermediária
26	QDG1132-1/A	Engrenagem intermediária
27	QBC1272A	Mola de tensão traseira
28	QBW2012	Arruela de fixação
29	QDR1120	Base da carretilha
30	QBF1207	Feltro
31	QDP1764-1	Polia da carretilha
32	QBJ3309	Arruela
33	QBC1323 A	Mola da carret. de enrolamento
34	QMB1273	Cubo da porta bobina
35	QWQ1124-1	Arruela de fixação
36	XTV3 + 8	Parafuso Ø 3 x 8
37	QBP1798-1	Chapa de aperto p/base do cab.
38	QHQ1220/A	Parafuso p/alav. de par. aut.
39	QXL1183	Alavanca princ. "Auto Stop"
40	QJT0039	Terminal B1
41	XSN2 + 5	Parafuso M2 x 5
42	XSN2 + 7	Parafuso M2 x 7
43	QBN1607-1	Mola p/alav. aux. de engate
44	QDK1012	Esfera de aço
45	QBN1586	Mola p/alav. invest. par. aut.
46	REN0505.040	Anel de retenção p/eixo
47	QXL1184-A	Conjunto do rolo pressor
48	QML3308	Alavanca de contra apagação
49	QBC1315	Mola p/alav. de contra apag.
50	QWQ1124-1	Arruela de fixação
51	QDR1137	Base da carret. fornec.
52	QBT1713E	Mola para gravação
53	QBW2046	Arruela de fixação
54	XTV3 + 10	Parafuso Ø 3 x 10
55	QXFO136S	Volante
56	QDG1140A	Polia de engrenagem
57	QBJ3310	Arruela
58	QMR1661	Alavanca de extração
59	QMR1767	Alavanca de parada
60	QMR1659	Alavanca de avanço rápido
61	QMR1658	Alavanca de retrocesso
62	QMR1656	Alavanca de reprodução
63	QMR1655	Alavanca de "Record"
64	QBP1825	Chapa de chave p/gravação
65	XTN26 + 8	Parafuso Ø 2.6 x 8
66	QBN1583A	Mola p/retorno da alavanca
67	QBN1584A	Mola p/alavanca de reprodução
68	QBN1585A	Mola p/alavanca de gravação
69	MMT8RF6A	Motor
70	QXP1775A	Polia do motor
71	QBG1420	Calço de borracha p/motor
72	XWG26	Arruela lisa Ø 2.6
73	XSN26 + 8	Parafuso M2.6 x 8
74	QML3304	Alavanca de avanço rápido B
75	REN0505.040	Anel de retenção p/eixo
76	QDB0219	Correia p/volante
77	QXH0279	Apoio do volante montado
78	QBN1582-1	Mola p/alav. de avanço rápido
79	REN0505.040	Anel de retenção p/eixo
80	QMC0012	Tubinho p/fixação do motor
81	QXL1186	Alavanca princ. de "FF"
82	QDG1130	Engrenagem de avanço rápido A
83	QMS2485	Eixo da engr. de avanço rápido
84	QML3303A	Alavanca de avanço rápido A
85	QDG1129A	Engrenagem de retrocesso
86	REN0505.030	Anel de retenção p/eixo
87	QDP1761	Polia de avanço rápido
88	QBF1261	Feltro p/avanço rápido
89	QDG1131	Engrenagem de avanço rápido
90	QBC1316/A	Mola de fricção de avanço rápid.
91	QMB1265	Bucha de engr. avanço rápido
92	QXR0395	Base de engate montada
93	QXD0090	Porta bobina
94	QXL1181A	Alavanca intermediária montada
95	QXU0104-1	Motor completo
96	QXL1182	Alavanca compl. "Auto Stop"
97	XTN2 + 8	Parafuso Ø 2 x 8
98	QDC0104	Contagiuro
99	QDB0182	Correia do contagiuro
100	XSN26 + 3	Paraf. cab. pan. c/fenda cruz.
101	OTD1265-1	Fixador dos fios do cabeçote
102	QBJ3104	Arruela p/polia
103	QBW2016	Arruela

10063

ESBREL
 RUA VITÓRIA, 383
 SÃO PAULO - SP.

DIAGRAMA ESQUEMÁTICO DAS CONEXÕES



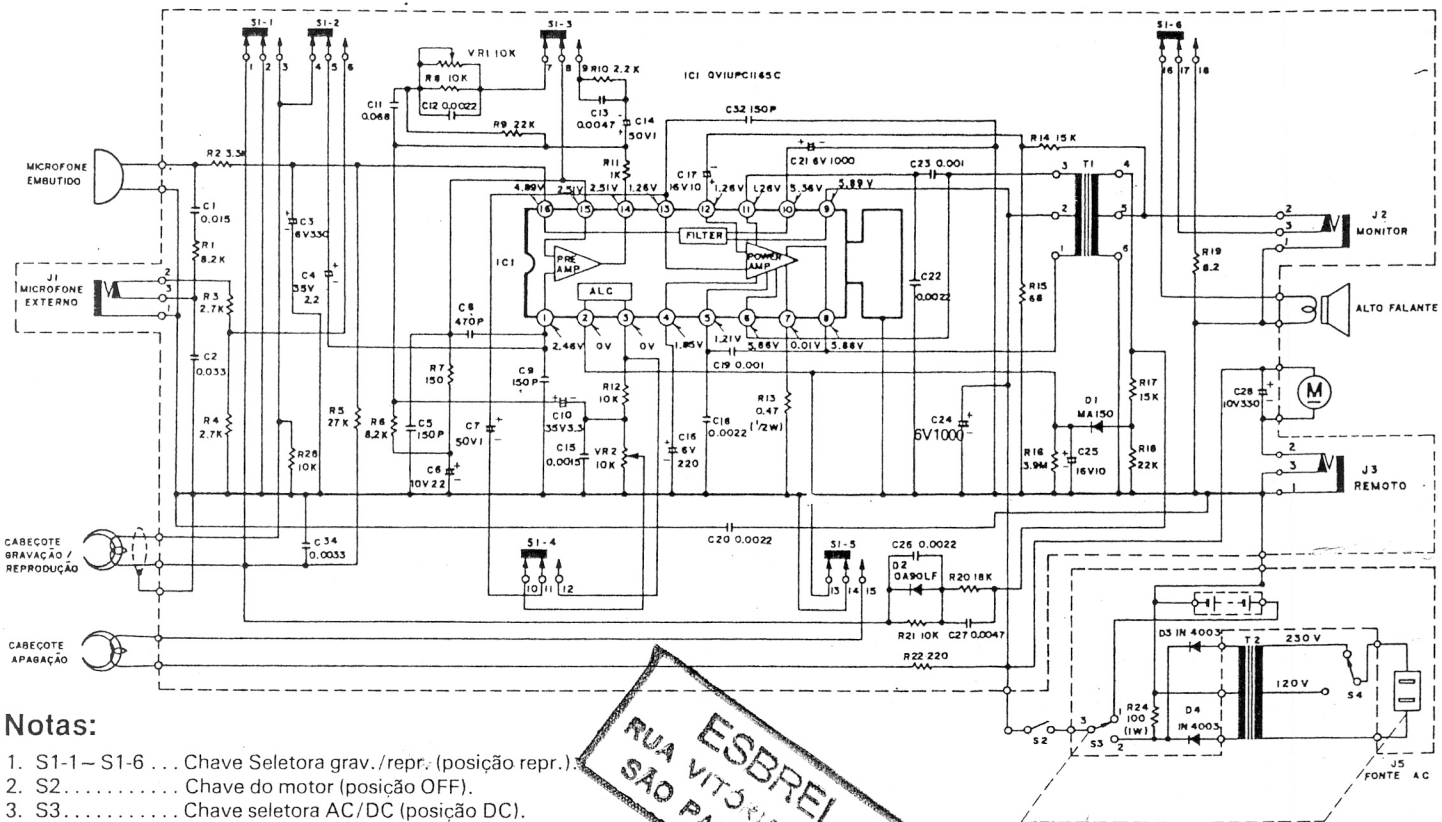
LISTA DE PEÇAS PARA REPOSIÇÃO

PARTES ELÉTRICAS		
REF. N.º	CÓDIGO	DESCRIÇÃO
E1	QWY0120	Cabeçote Grav./Repr.
E2	QWY2123	Cabeçote de Apagação
E3	EAS9P77SB	Alto Falante
E4	QGJK0067	Remate da Tomada (J1, J2, J3)
E5	MMT8RF6A A	Motor de Volume
E6	WM034Z	Microfone Embutido

REF. N.º	CÓDIGO	DESCRIÇÃO
E7	QBG1616-1	Suporte do Microfone
E8	QMAK0129/A	Suporte do Transformador
E9	XTN26 + 6	Parafuso
E10	XSN26 + 6	Parafuso
E11	XSN3 + 6	Parafuso

DIAGRAMA ESQUEMÁTICO - MODELO RQ-2222M

ESBREL
RUA VITÓRIA, 383
SÃO PAULO - SP.

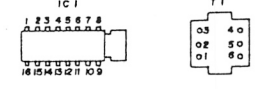


Notas:

1. S1-1 - S1-6 ... Chave Seletora grav./repr. (posição repr.).
2. S2 Chave do motor (posição OFF).
3. S3 Chave seletora AC/DC (posição DC).
4. S4 Chave seletora de voltagem (posição 230V.).
5. VR1 Controle de tonalidade.
6. VR2 Controle de volume.
7. Todas as tensões foram obtidas através de um VTVM e volume no mínimo.
8. Os valores dos resistores estão em "ohms" (Ω) e 1/4 WATT, com exceção K = 1000.
9. Os valores dos capacitores estão em "microfarads" (μ F), com exceção do P = picofarads.

ESBREL
RUA VITÓRIA N.º 391
SÃO PAULO - SP.

Terminais (vista inferior)



LISTA DE PEÇAS PARA REPOSIÇÃO

RESISTORES		
REF. N.º	CÓDIGO	DESCRIÇÃO
R1	QJIKO132/C	Placa Circuito Impresso
R2	ERD14SJ822	R. Carbono, 1/4W, 8,2K ohms
R3	ERD14SJ332	" 1/4W, 3,3K ohms
R4	ERD14SJ272	" 1/4W, 2,7K ohms
R5	ERD14SJ272	" 1/4W, 2,7K ohms
R6	ERD14SJ272	" 1/4W, 2,7K ohms
R7	ERD14SJ151	" 1/4W, 150 ohms
R8	ERD14SJ103	" 1/4W, 10K ohms
R9	ERD14SJ223	" 1/4W, 22K ohms
R10	ERD14SJ222	" 1/4W, 2,2K ohms
R11	ERD14SJ102	" 1/4W, 1K ohms
R12	ERD14SJ103	" 1/4W, 10K ohms
R13	ERD12TJR47	" 1/2W, 0,47 ohms
R14	ERD14SJ153	" 1/4W, 15K ohms
R15	ERD14SJ680	" 1/4W, 68 ohms
R16	ERD14SJ395	" 1/4W, 3,9M ohms
R17	ERD14SJ153	" 1/4W, 15K ohms
R18	ERD14SJ223	" 1/4W, 22K ohms
R19	ERD14SJ822	" 1/4W, 8,2 ohms
R20	ERD14SJ183	" 1/4W, 18K ohms
R21	ERD14SJ103	" 1/4W, 10K ohms
R22	ERD14SJ221	" 1/4W, 220 ohms
R24	ERD1ATJ101	" 1W, 100 ohms
R28	ERD14SJ103	" 1/4W, 10K ohms

CAPACITORES		
REF. N.º	CÓDIGO	DESCRIÇÃO
C1	ECQE2153K	C. Poliéster, 250V, 15KpF
C2	ECQE2333K	" 250V, 33KpF
C3	ECEAOJV331S	C. Eletrolítico, 6,3V, 330uF
C4	ECEA1V2R2L	" 35V, 2,2uF
C5	ECKD1H151KB	C. Cerâmico, 50V, 150pF
C6	ECEA1AV220SE	C. Eletrolítico, 10V, 22uF
C7	ECEA1HV010SE	" 50V, 1uF
C8	ECKD1H471KB	C. Cerâmico, 50V, 470pF
C9	ECKD1H151KB	" 50V, 150pF
C10	ECEA1V3R3SE	C. Eletrolítico, 35V, 3,3uF
C11	ECQE2683K	C. Poliéster, 250V, 68KpF
C12	ECQE2222K	" 250V, 2,2KpF
C13	ECQE2472K	" 250V, 4,7KpF
C14	ECEA1HV010SE	C. Eletrolítico, 50V, 1uF
C15	ECQE2152K	C. Poliéster, 250V, 1,5KpF
C16	ECEAOJV221S	C. Eletrolítico, 6,3V, 220uF
C17	ECEA1CV100SE	" 16V, 10uF
C18	ECKD1H222	C. Cerâmico, 50V, 2,2KpF
C19	ECKD1H102KB	" 50V, 1KpF
C20	ECKD1H222KB	" 50V, 2,2KpF
C21	ECEAOJV102S	C. Eletrolítico, 6,3V, 1000uF
C22	ECKD1H222KB	C. Cerâmico, 50V, 2,2KpF
C23	ECKD1H102KB	" 50V, 1KpF
C24	ECEAOJV102S	C. Eletrolítico, 6,3V, 1000uF
C25	ECEA1CV100SE	" 16V, 10uF
C26	ECQE2222K	C. Poliéster, 250V, 2,2KpF
C27	ECQE2472K	" 250V, 4,7KpF
C28	ECEA1AV331SE	C. Eletrolítico, 10V, 330uF
C32	ECKD1H151KB	C. Cerâmico, 50V, 150pF
C34	ECQE2332K	C. Poliéster, 250V, 3,3KpF

DIODO		
REF. N.º	CÓDIGO	DESCRIÇÃO
D1	MA150	Diodo
D2	OA90LF	"
D3	IN4003	"
D4	IN4003	"

TRANSFORMADORES		
REF. N.º	CÓDIGO	DESCRIÇÃO
T1	QLAO368	Transformador de saída
T2	QLPO716W	Transformador de força

CHAVE		
REF. N.º	CÓDIGO	DESCRIÇÃO
S1-1 a S1-6	QSS6211T	Chave de gravação
S2	QSB0214A	Chave do motor
S3	Vide J5	Chave Bat./AC
S4	BSS2A	Chave Seletora de Voltagem

RESISTORES VARIÁVEIS		
REF. N.º	CÓDIGO	DESCRIÇÃO
VR1	EVJ56AT12C14	R. Variável, 10K ohms (TON.)
VR2	EVJ56AT12C14	R. Variável, 10K ohms (VOL.)

CIRCUITO INTEGRADO		
REF. N.º	CÓDIGO	DESCRIÇÃO
IC1	QVIUPC1165C	Circuito Integrado

JACKS		
REF. N.º	CÓDIGO	DESCRIÇÃO
J1	QJAO154	Tomada M3 (MIC)
J2	QJAO154	Tomada M3 (A. Fal. Ext.)
J3	QJAO156	Tomada M2 (Remoto)
J5	QJS0330	Tomada AC.