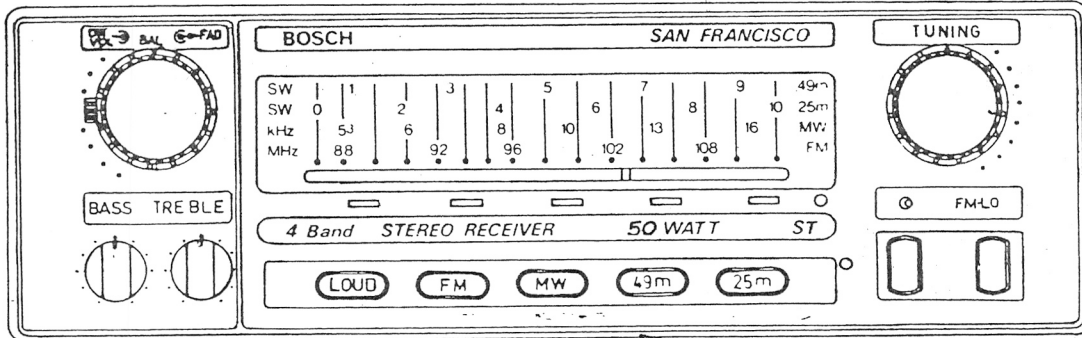


# BOSCH

Mod. SAN FRANCISCO  
 Tipo CL 9 637 081 202 (269)  
 Auto-rádio - 4 canais - 50 W  
 FM - STEREO - OM - 49M - 25 M

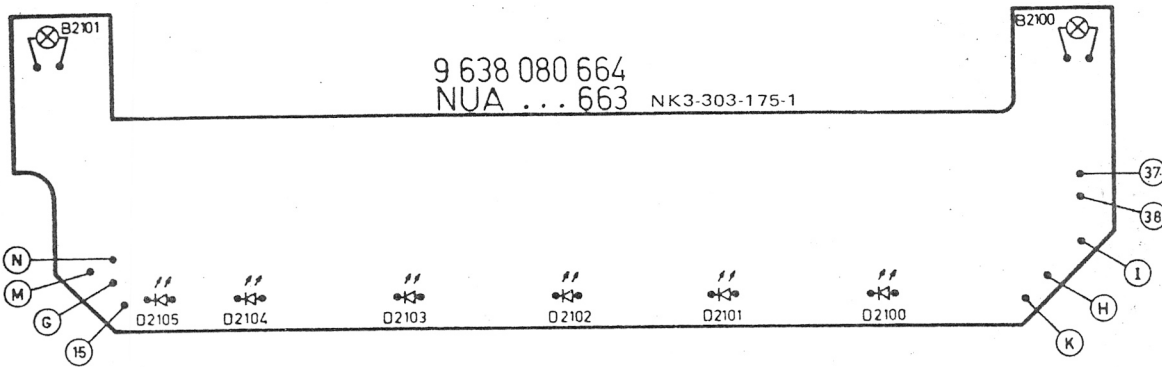
PL 07

Esquema Elétrico - SP-QSG5 - ITR 1/53 (04/86) 9 636 088 198



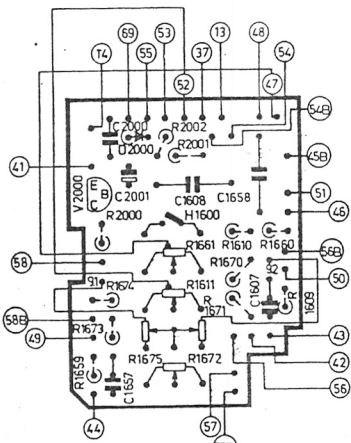
**ESBREL**  
 RUA VITÓRIA N.º 391  
 FONE: 221-0688  
 SÃO PAULO - SP.

PL 44



9 638 080 664  
 NUA ... 663 NK3-303-175-1

PL 12



9 638 080 864  
 NUA ... 678  
 NK3-303-273-2

### FONTE

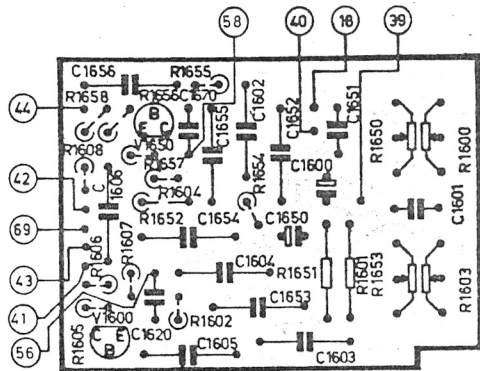
POSIÇÃO	C	B	E	ANODO	CATODO
V 2000	13,5	9,1	8,4	—	—
D 2000	—	—	—	0,0	9,1

### PRÉ - AUDIO

POSIÇÃO	C	B	E
V 1600	3,8	0,8	0,2
V 1650	3,8	0,8	0,2

PL 11

**ESBREL**  
 RUA VITÓRIA N.º 391  
 FONE: 221-0688  
 SÃO PAULO - SP.

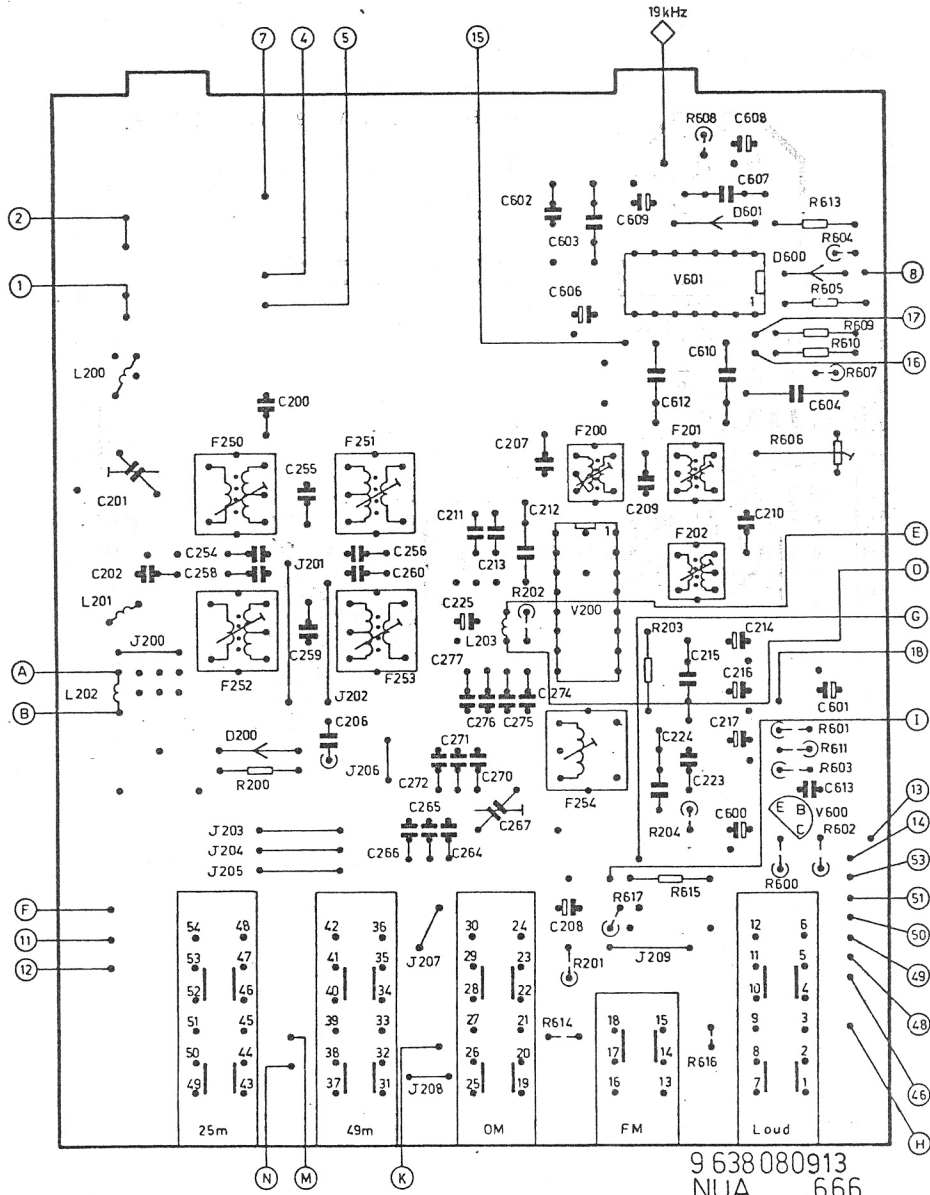


9 638 080 744  
 NUA ... 679  
 NK3-303-275-2

PLACAS VISTAS DO LADO DO IMPRESSO

Os valo  
 tensõe  
 intern

ROF  
 Divisã  
 03071



9 638 080913  
 NUA ... 666  
 NK3-303-271-2

**ESBREL**

RUA VITÓRIA N.º 391  
 FONE: 221-0683  
 SÃO PAULO - SP.

AM

FUNÇÃO ESCOLHIDA	POSIÇÃO	PINOS															
AM	V 200	7,6	0,0	2,2	2,2	2,2	0,2	0,2	0,3	0,4	5,5	6,4	6,4	7,6	2,7	2,7	0,0

PRÉ-DECODER

FUNÇÃO ESCOLHIDA	POSIÇÃO	C	B	E
FM/AM	V 600	5,1	1,8	1,3

DECODER

FUNÇÃO ESCOLHIDA	POSIÇÃO	PINOS													
FM ST	V 601	13,7	2,7	5,0	6,1	6,1	13,0	0,0	2,1	2,1	1,6	2,2	2,2	2,2	2,4
FM Mono	V 601	13,7	2,7	5,0	6,1	6,1	0,7	0,0	0,0	2,1	1,6	2,0	2,2	2,2	2,4
FM.Sinal st	V 601	13,7	2,7	5,0	6,1	6,1	13,0	0,0	0,0	2,1	1,6	2,0	2,2	2,2	2,4
AM(OM-OC)	V 601	13,7	2,7	5,0	6,1	6,1	13,0	0,0	2,2	3,9	3,1	2,2	2,2	2,2	2,4

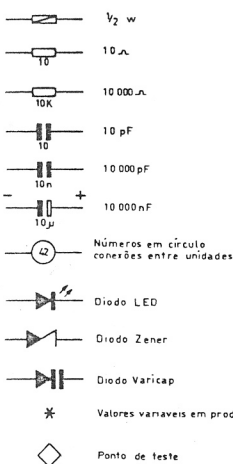
Os valores de medição se referem a uma tensão de alimentação de 14,4V.  
 Tensões de C.C. (tol. ±20%) medidas com voltímetro de resistência interna ≥ 10MΩ

PLACA VISTA DO LADO DO IMPRESSO

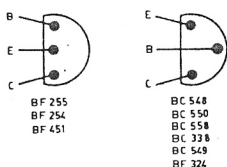
**ROBERT BOSCH DO BRASIL**  
 Divisão Rádio - Rua Cesário Galeno, 447 - Tatuapé  
 03071 São Paulo - Fone: 293-8322

SAN FRANCISCO 50W

**SIMBOLOGIA**



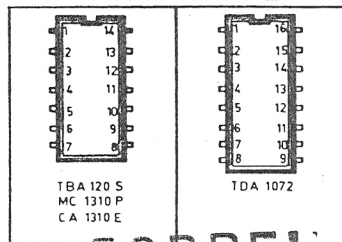
**TRANSISTORES VISTA INFERIOR**



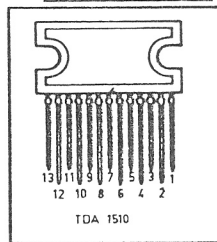
**FREQUÊNCIA CENTRAL DO FILTRO CERÂMICO SFE 10,7 MA**

Pinta	Frequência (MHz)
Vermelha	10,70
Azul	10,67
Laranja	10,73
Preta	10,64
Branca	10,76

**CIRCUITOS INTEGRADOS VISTA SUPERIOR**



**VISTA POR TRÁS**

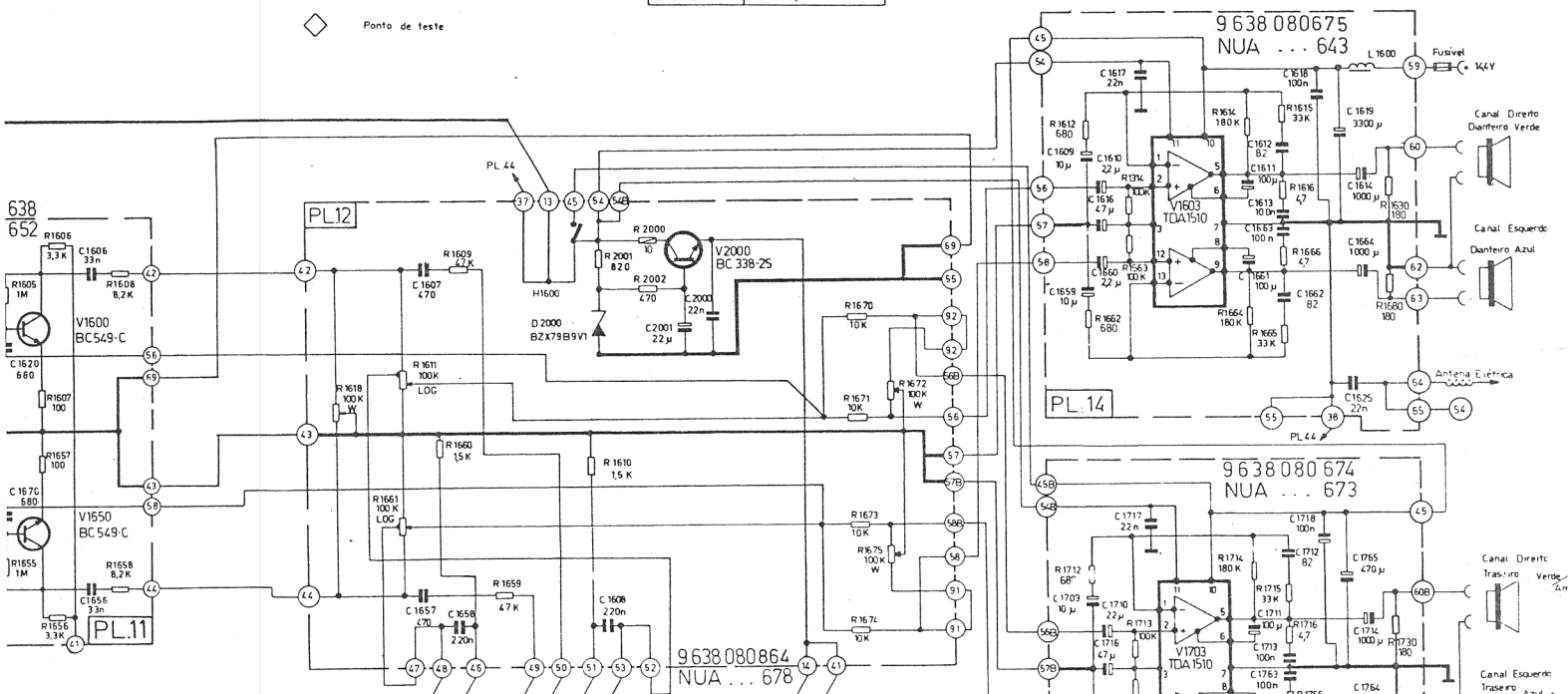


**ESBREL**

RUA VITÓRIA N.º 391

FONE: 221-0683

SÃO PAULO - SP.



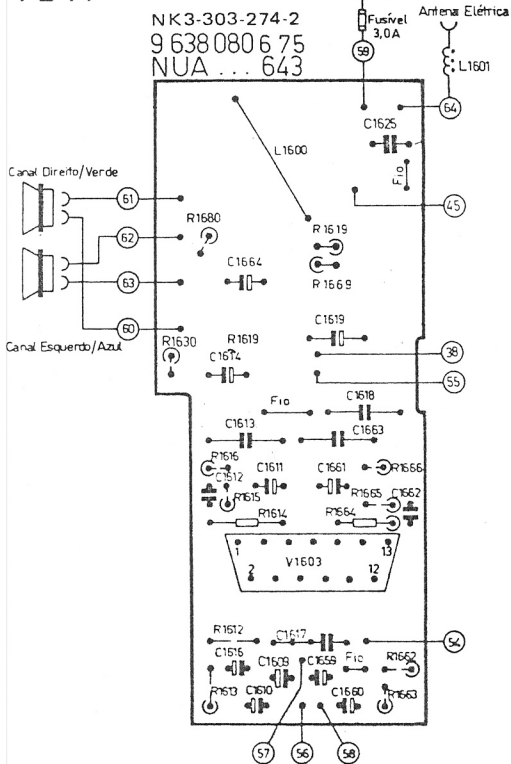
**ESBREL**

RUA VITÓRIA N.º 391

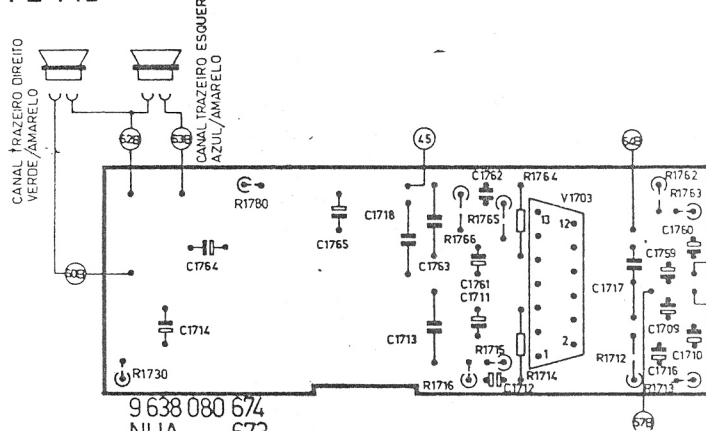
FONE: 221-0683

SÃO PAULO - SP.

**PL 14**



**PL 14B**



9 638 080 674  
NUA ... 673  
NK3 302-226-2

**ÁUDIO**

POSICÃO	PINOS												
	1	2	3	4	5	6	7	8	9	10	11	12	13
V1603/V1703	7,2	7,2	7,2	6,6	7,2	13,4	0,0	8,4	7,2	14,4	14,4	7,2	7,2

1	12	13	14
0	0,0	1,9	1,9
0	0,0	0,0	0,0

Os valores de medição se referem a uma tensão de alimentação de 14V. Tensões de C.C. (td  $\pm 20\%$ ) medidas com voltímetro de resistência interna  $\geq 10M\Omega$ .

PLACAS VISTAS DO LADO DO IMPRESSO

