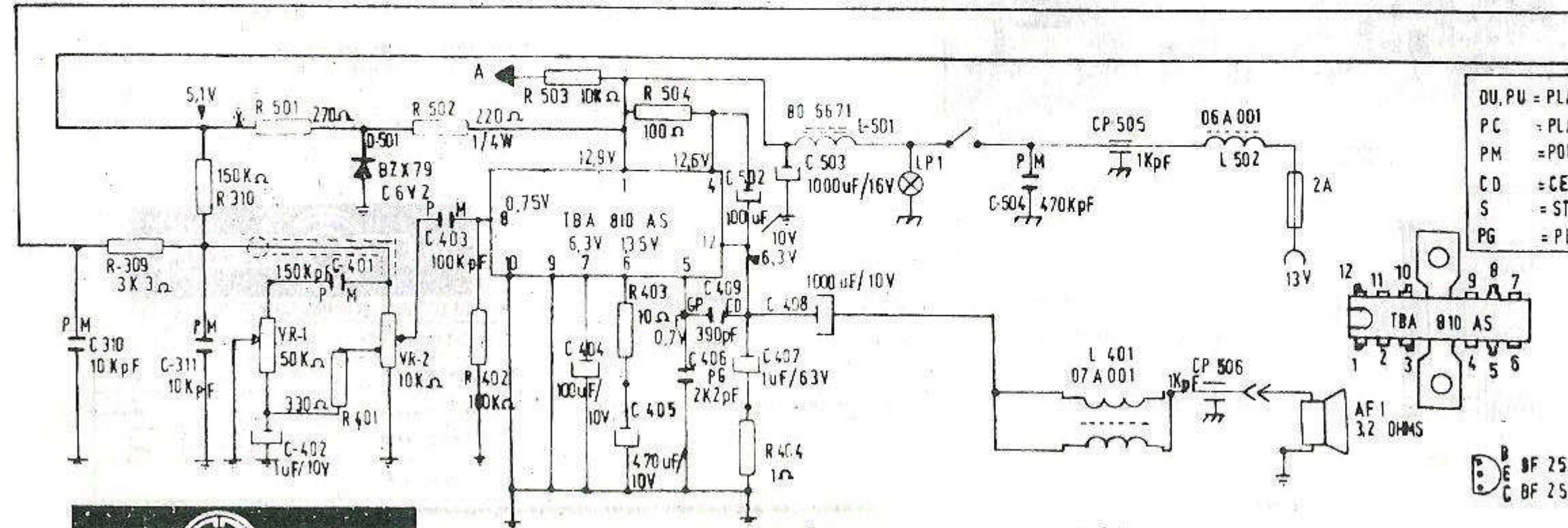
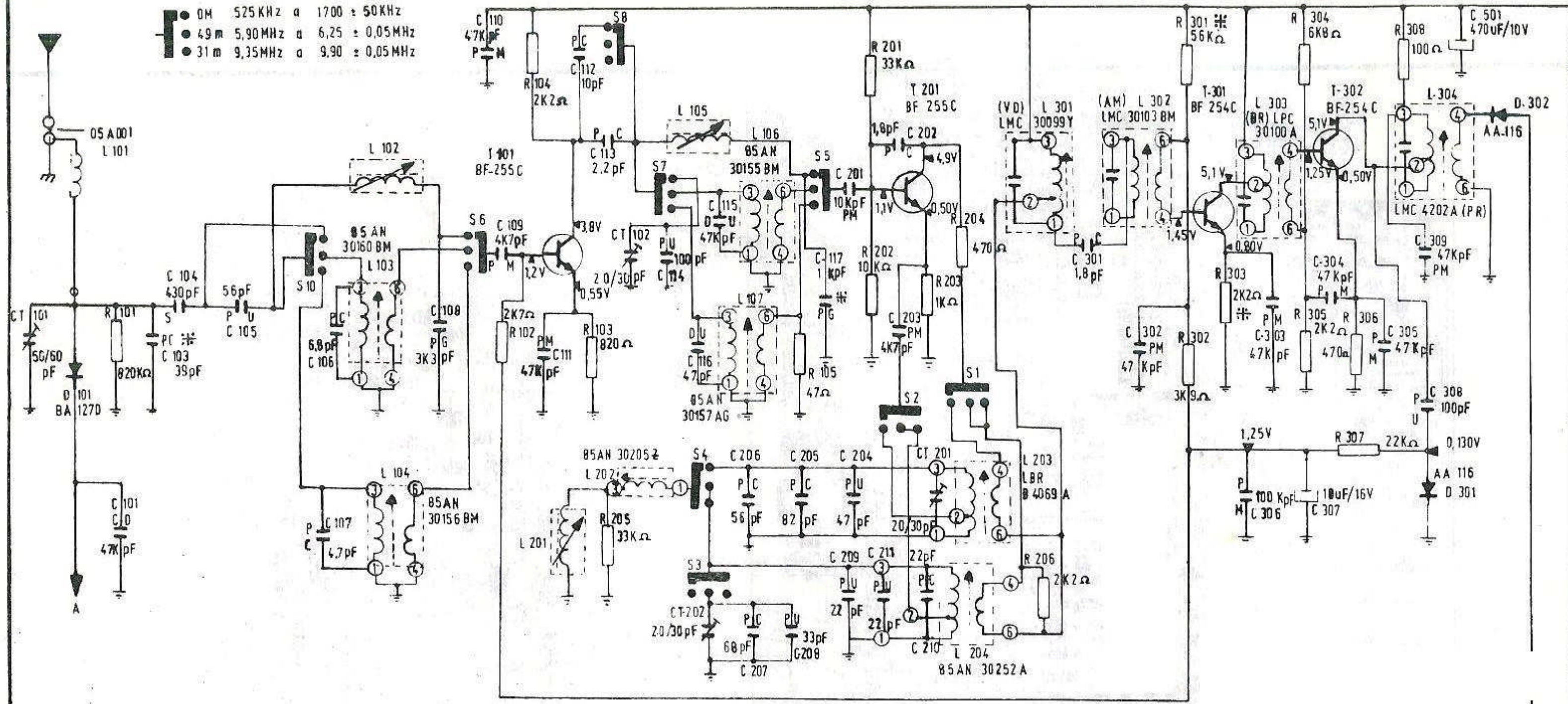


- 0M 525KHz a 1700 ± 50KHz
- 49m 5,90MHz a 6,25 ± 0,05MHz
- 31m 9,35MHz a 9,90 ± 0,05MHz



- DU, PU = PLATE, DISCO - N 750
 - PC = PLATE - NPO
 - PM = POLIESTER MET.
 - CD = CERAM. DISCO
 - S = STIROFLEX
 - PG = PLATE GP
- | |
|---------------|
| ANT. RF = 100 |
| OSC. = 200 |
| FI = 300 |
| AUDIO = 400 |
| A LIM. = 500 |

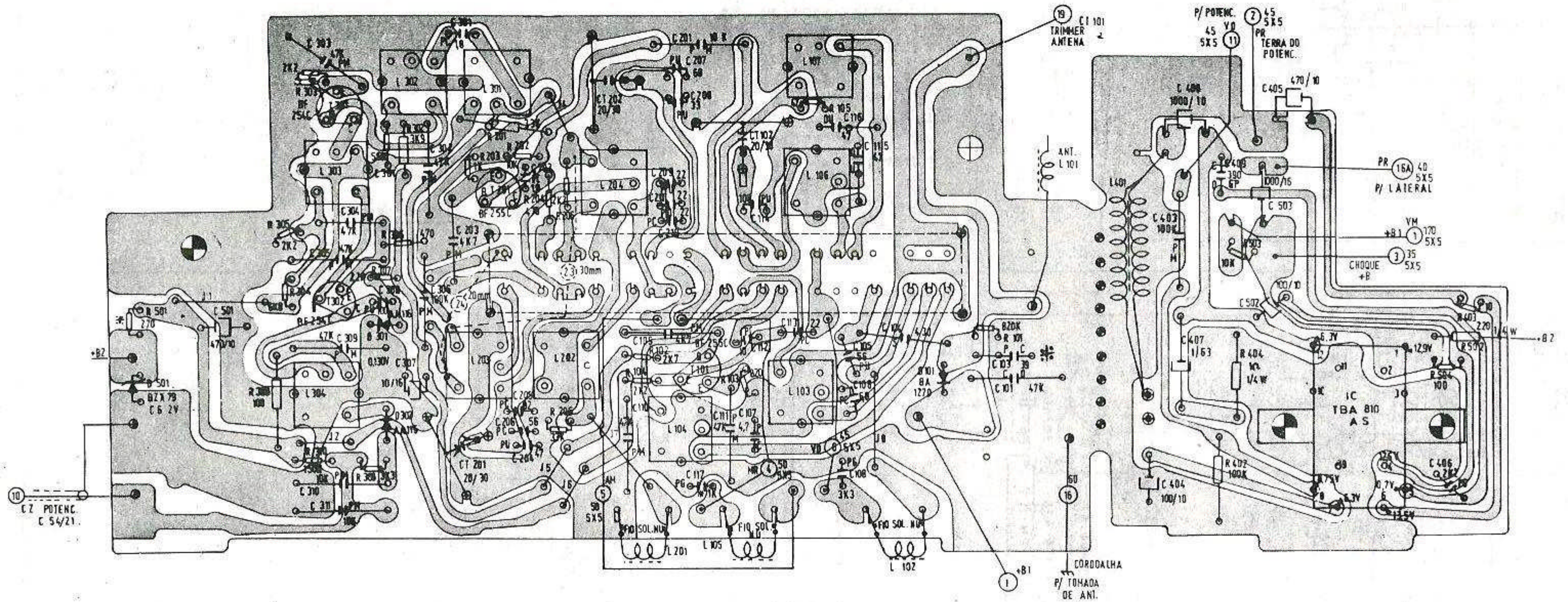
MOTORADIO S/A COML. e INDL.	
CIRC. ESQUEMATICO 3 FAIXAS	
AP-M 31 (FIAT)	
PROJETO	<i>Sundberg</i>
DESENHO	29/03/76
APROVAÇÃO	08/04/76
CODIGO - D-52/32	

MOTORADIO
INDÚSTRIA GENUINAMENTE BRASILEIRA

TENSÕES MEDIDAS EM VOLT. ELETR. S/ SINAL

MOTORADIO

INDÚSTRIA GENUINAMENTE BRASILEIRA



CD = CERAMICO DISCO
 OU, PU = PLATE, DISCO - N750
 PC = PLATE HPD
 PG = PLATE GP
 PM = POLIESTER MET.
 S = SÍROFLEX

RESISTORES EM OHMS
 1/4 INDICAÇÃO 1/8W X=1000
 CAPAC EM pF X=1000
 ELETROL. EM UF/V

- L 101 05A001
- L 102 SINTON.
- L 103 05AN 30160BM
- L 104 05AN 30156BM
- L 105 SINTON.
- L 106 05AN 30155BM
- L 107 05AN 30157AG
- L 201 SINTON.
- L 202 05AN 30205Z
- L 203 LBR B4069A
- L 204 05AN 30252A
- L 301 LMC 30099Y (VO)
- L 302 LMC 30103BM (AM)
- L 303 LPC 30100A (BA)
- L 304 LMC 4202 A (PR)
- L 401 07A001
- CI-102, 201, 202 = SB 200-2-265

MOTORADIO S/A COML. e INDL.	
DIAGRAMA DE MONTAGEM	
DESENHO	16/08/76
APROVAÇÃO	2/9/76
PROJETO	2/9/76
AP-M31	E-53/72