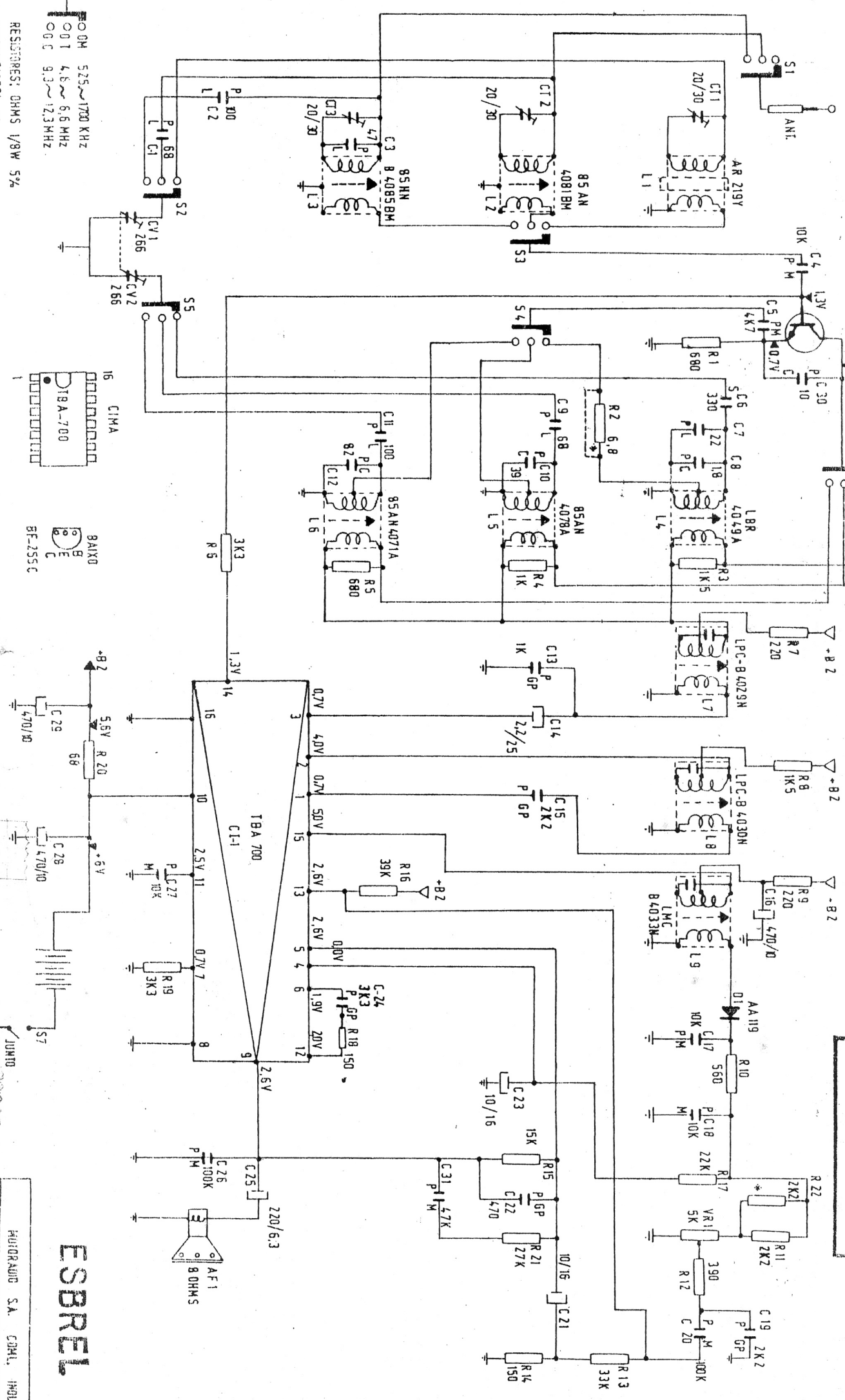


BF 255 C
TR-1 5.4V

ESBREL
RUA VITORIA, 383
SAO PAULO - SP.



RESISTORES: OHMS 1/8W 5%
CAPACITORES: PF
ELETROLITICOS: UF/V
F GP=GER. PLATE 100V 10%
P.CER. PLATE 100V NPG
PLACER PLATE 100V N 750
P.M.FOL. METAL 250V

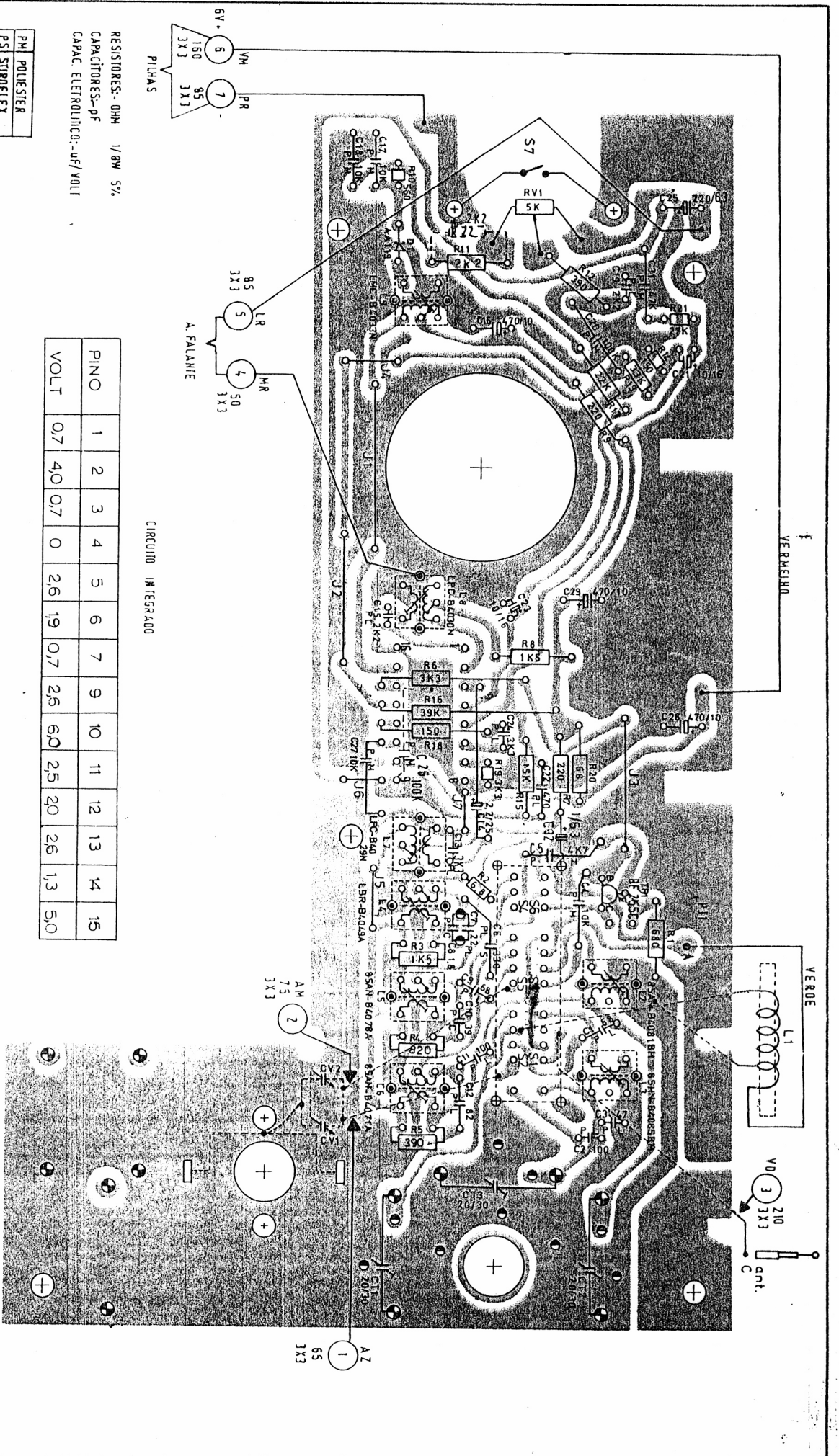
ESBREL

| | |
|------------|---------|
| PROJETO | 11/5/57 |
| DESENHO | 11/5/57 |
| ANEXO | 12/2/57 |
| DATA | 11/5/57 |
| ASSINATURA | |

ESBREL

INDUSTRIA S.A. COHL. IND.

CIRCUITO ESQUEMATICO



| | |
|-----|-------------|
| PMI | POLESTER |
| PSI | STROFLEX |
| PCI | PLATE NPD |
| PL | PLATE N 750 |

RESISTORES:- OHM 1/8W 5%
 CAPACITORES:- pF
 CAPAC. ELETROLITICO:- uF/ VOLT

| PINO | 1 | 2 | 3 | 4 | 5 | 6 | 7 | 9 | 10 | 11 | 12 | 13 | 14 | 15 |
|------|-----|-----|-----|---|-----|----|-----|-----|-----|-----|----|-----|-----|-----|
| VOLT | 0,7 | 4,0 | 0,7 | 0 | 2,5 | 19 | 0,7 | 2,5 | 5,0 | 2,5 | 20 | 2,5 | 1,3 | 5,0 |

TRANSISTOR BF 255C

| | | | |
|------|----|-----|-----|
| PINO | B | E | C |
| VOLT | 13 | 0,7 | 5,4 |

TENSÕES MEDIDAS COM VOLTIMETRO ELETRÔNICO; SEM SINAL

CIRCUITO INTEGRADO



| | |
|----------------------|-----------------------------|
| MOTORADIO S/A | COML. e INDL. |
| DESENHO | 9.9.75 <i>Alina AP</i> |
| PROJETO | 9.8.75 <i>Swiss</i> |
| APROVAÇÃO | 11/03/76 <i>[Signature]</i> |
| DIAGRAMA DE MONTAGEM | |
| CIRCUITO IMPRESSO | |
| COD: D-53/50 | RP-M31 |