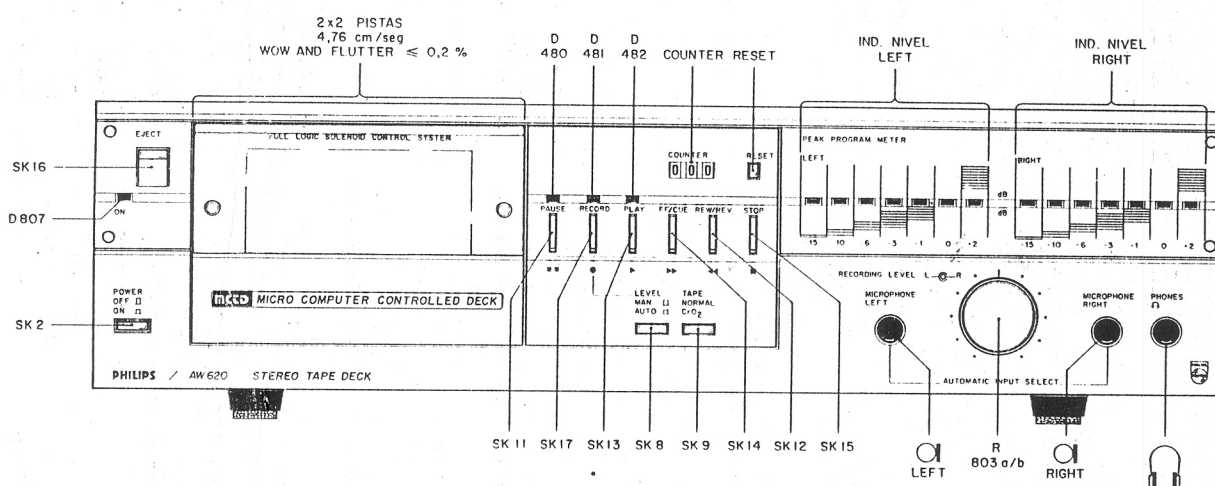


Service  
Service  
Service

# Service Manual

Manual de Serviço



ESQUEMATECA  
VITORIA  
RUA VITORIA N.º 391  
FONE: 221-0683  
SÃO PAULO - SP

**Especificações Técnicas**

Alimentação : 110/127/220/240V c.a. 50/60 Hz  
 Resposta de frequência (DIN 45511)  
 Fe2O3 (Ferro) : 40 Hz a 10 kHz  
 Cr O2 (Cromo) : 40 Hz a 12 kHz  
 Tempo de bobinamento : ≤ 35 seg p/C60  
 Distorção : ≤ 4% (0 dB)  
 Relação sinal/ruído : ≥ 45 dB

Separação entre canais : 45 dB em 1 kHz  
 Separação entre pistas : 70 dB  
 Nível de apagamento : 60 dB  
 Frequência de apagamento : 80 kHz ± 15%  
 Equalização : Fe2O3 - 120 + 3180 μS  
 : Cr O2 - 70 + 3180 μS  
 Dimensões : 420(L) x 110(A) x 300(P) mm



Subject to modification  
4806 726 17031  
Printed in Brazil

**PHILIPS**

1

IMPEDÂNCIAS

ENTRADAS

MIC (2 entradas)

sensibilidade máxima: 0,3 mV  
impedância de casamento: 600Ω a 10 KΩ

LINE IN (2 entradas)

nível mínimo de entrada: 76 mV  
padrão: 150 mV  
impedância: 10 KΩ

SAÍDAS

LINE OUT x 2

nível de saída: 500 mV  
impedância de saída: 4 KΩ  
impedância de casamento: ≥ 20 KΩ  
tomadas para fones: 20 mW  
impedância de casamento: 8Ω - 1 KΩ

AJUSTES DO DECK

1. Rotação

Utilize "Wow and flutter meter" PM 6307

- Conecte o PM 6307 à saída auxiliar.
- Ajuste a rotação através de R 612

Obs.: A rotação pode variar ± 2% e wow e flutter ± 0,2%.

2. Indicador do nível (Peak Program Meter)

- Com uma fita virgem, selecione o modo PLAY.
- Aplique 1,1V (333 Hz) via resistor de 47KΩ, sobre R501
- Ajuste R 583 para 0 dB no Peak Program Meter

Obs.: Para o outro canal de idêntica forma.

3. Corrente de Bias x Resposta de Freqüências

- Sem sinal de entrada.
- Chave SK9 no modo Cr (Cromo).
- Deck no modo REC.
- Ajustar R 601 para que a tensão sobre R 501 e R 502 seja 6 mV ac.
- Aplicar sinal de 333 Hz via 1MΩ sobre R 491 e R 492.
- Ajustar o gerador para obter 77,5 mV nas junções R563/371 e R564/372.
- Chave SK9 no modo Fe (Ferro).
- Grave por aproximadamente 5 seg. cada um dos sinais da tabela abaixo.

Freq.	100 Hz	333 Hz	1 kHz	10 kHz
dB	-1	0	+0,5	+11 ± 3 dB

- Reproduza a gravação e verifique se os níveis seguem a tabela.

Obs.: Se necessário, reajuste a corrente de bias da seguinte maneira:

- Aumentar bias se a alta freqüência estiver alta.
- Diminuir bias se a alta freqüência estiver baixa.

- Repita os itens "e, f, g, h, i" até obter os valores da tabela.

4. Azimuth da cabeça grav./repr.

- Ligue as saídas auxiliar em paralelo e ligue um voltímetro.
- Reproduza uma fita com gravação de 10 kHz.
- Ajuste o parafuso C (fig. 1) até obter máxima indicação no voltímetro.

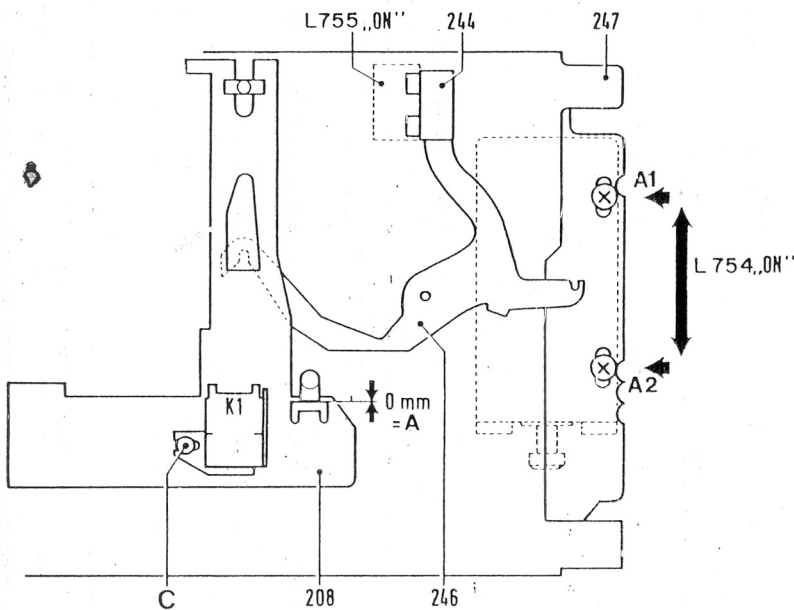


FIG. 1

5. Suporte das Cabeças (fig. 1)

Este ajuste deve ser feito com o mecanismo do deck fora da armação frontal.

- Selecione o modo PLAY. Esse modo pode ser obtido amplificando-se + 18V (250mA) em ambos selenóides (L754 e L755).

- O suporte das cabeças deverá estar tocando o bloco de parada na placa de montagem 247 (A = 0 mm). Se isto não acontecer, os parafusos A1 e A2 deverão ser desapertados e o selenóide L754 movido até obter A = 0 mm.

- Reaperte os parafusos A1 e A2.

Obs.: O selenóide L755 não necessita de ajustes.

6. Rolo pressor (fig. 2)

- A pressão do rolo 231 deverá estar entre os valores 360 e 440 gr. Esta verificação pode ser feita como segue:

- Selecione o modo PLAY.
- Utilize um dinamômetro e um prolongado de barbante para puchar o rolo como mostra a fig. 2
- Deixe o rolo e o dinamômetro retornar gradualmente ao capstan.
- Leia a indicação no dinamômetro justamente no instante em que o rolo toca o capstan.

Obs.: A pressão do rolo não pode ser ajustada. Se a indicação for incorreta, substitua a mola 234.

7. Embreagens 229 e 223

Utilize cassete torque-meter

- Na embreagem (229) da direita o torque deverá estar entre 30 e 55 g. cm.
- Na embreagem (223) da esquerda o torque deverá estar entre 4 e 8 g. cm.

IMPORTANTE:

Reparos no mecanismo deck sem retirá-lo da armação frontal.

- Retirando-se a placa mancal 252, você terá acesso às peças que estão atrás da placa de montagem 247.

Ex.: correias, volantes, etc....

- Retirando-se a tampa cassete 212 e a placa 211, você terá acesso às peças que estão na frente da placa de montagem 247.

Ex.: suporte, cabeças, embreagens, etc..

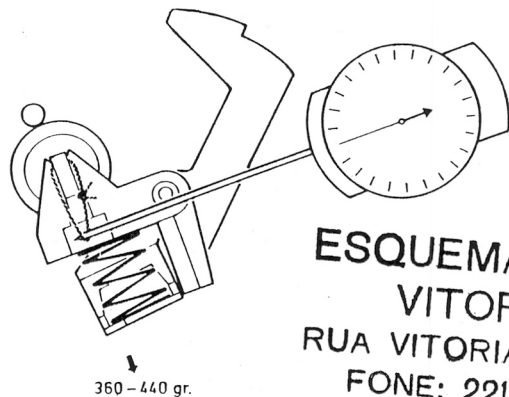


FIG. 2

ESQUEMATECA  
VITORIA  
RUA VITORIA N.º 391  
FONE: 221-0683  
SÃO PAULO - SP

TENSÕES

IC 463

PINO	PLAY	WIND	REWIND
1	8,0	8,0	8,0
2	15,0	15,0	15,0
3	11,0	11,0	11,0
4	15,0	15,0	15,0
5	8,0	8,0	8,0
6	13,0	13,0	13,0
7	13,0	8,0	8,0
8	13,0	8,0	8,0
9	15,0	15,0	15,0
10	15,0	15,0	15,0
11	15,0	15,0	15,0
12	15,0	15,0	15,0

PINO	PLAY	WIND	REWIND
13	15,0	15,0	15,0
14	12,0	12,0	12,0
15	12,0	12,0	12,0
16	8,0	8,0	8,0
17	8,0	8,0	8,0
18	8,0	8,0	8,0
19	8,0	8,0	10,5
20	10,5	10,5	8,0
21	8,0	8,0	8,0
22	15,0	8,0	15,0
23	8,0	15,0	15,0
24	15,0	15,0	15,0

IC 464

PINO	PLAY	WIND	REWIND	REC
1	8,0	8,0	8,0	15,0
2	12,5	12,5	12,5	10,0
3	12,5	8,0	8,0	10,0
4	12,5	8,0	8,0	10,0
5	8,0	8,0	10,0	10,0
6	10,0	10,0	8,0	10,0
7	8,0	8,0	8,0	10,0
8	8,0	8,0	8,0	10,0

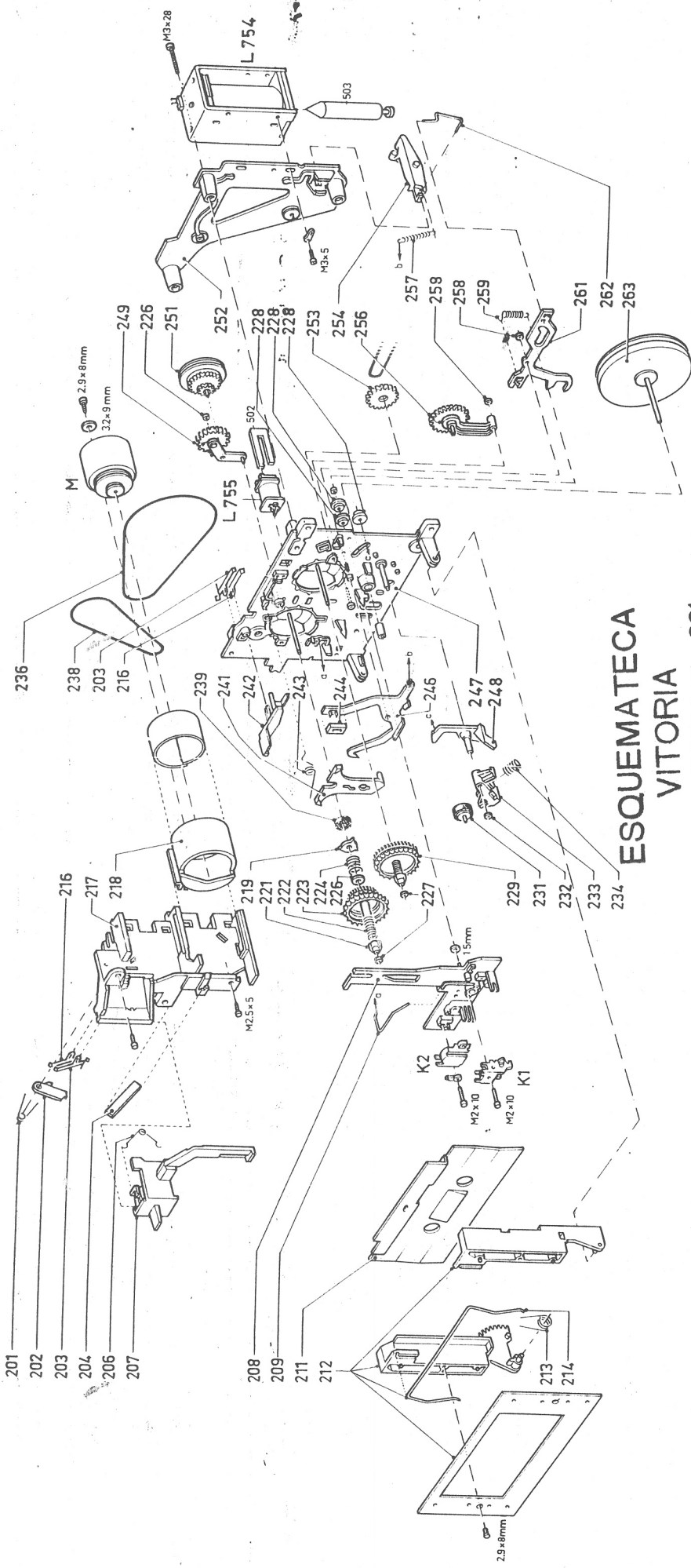
PINO	PLAY	WIND	REWIND	REC
9	33,0	33,0	33,0	33,0
10	16,0	16,0	16,0	10,0
11	8,0	8,0	15,0	17,0
12	15,0	14,0	8,0	17,0
13	8,0	33,0	33,0	33,0
14	8,0	27,0	27,0	33,0
15	8,0	8,0	8,0	36,0
16	14,0	14,0	14,0	11,0

11866

TS	PLAY			WIND			REWIND		
	E	B	C	E	B	C	E	B	C
431	11,4	3,4	12,3	10,5	11,0	10,5	9,0	9,5	8,8
432	16,5	16,5	0	16,0	15,5	16,0	15,5	14,4	15,3
433	15,9	16,4	3,3	15,5	15,5	2,2	14,5	13,5	14,3
434	16,5	16,0	11,2	15,6	15,2	9,0	15,2	14,4	15,2
435	11,3	12,0	11,2	8,8	9,5	8,8	7,5	0,3	15,0
436	16,5	15,7	16,4	15,5	14,7	15,5	17,5	17,0	6,5
437	11,1	3,4	16,5	10,0	10,5	10,0	8,0	8,3	7,2
438	15,8	15,1	15,7	14,9	14,0	14,6	15,0	15,5	1,6

ESQUEMATECA  
 VITORIA  
 RUA VITORIA N.º 391  
 FONE: 221-0683  
 SÃO PAULO - SP

3



**ESQUEMATECA**  
**VITORIA**  
**RUA VITORIA N.º 391**  
**FONE: 221-0683**  
**SÃO PAULO - SP**

201	4806 492 37214	207	4806 410 47031	259	4806 492 37209
202	4806 526 57003	208	4806 278 37004	261	4806 403 57271
203	4806 492 67222	209	4806 492 67220	262	4806 492 67223
204	4806 492 67224	210	4806 460 27067	263	4806 528 67019
206	4806 492 37213	211	4806 460 27067	502	4806 403 57273
207	4806 410 47031	212	4806 443 67084	503	4806 535 97113
213	4806 492 47085	213	4806 520 17035		
214	4806 492 67105	222	4806 492 57120		
216	4806 492 67221	223	4806 520 17034		
217/218	4806 464 77015	224	4806 492 57119		
219	4806 532 57107	226	4806 532 57066		
227	4806 530 77022				
228	4806 532 17097				
229	4806 528 27018				
231	4806 403 47020				
232	4806 532 57103				
233	4806 403 57267				
234	4806 492 57118				
236	4806 358 37056				
238	4806 358 37057				
239	4806 532 57106				
241	4806 403 57266				
242	4806 403 17016				
243	4806 492 37201				
244	4806 281 67006				
246	4806 403 57272				
247	4806 464 57009				
248	4806 403 57268				
249	4806 403 57270				
251	4806 528 87081				
252	4806 403 57265				
253	4806 528 87082				
254	4806 403 57274				
255	4806 403 57269				
257	4806 492 37211				
258	4806 530 77023				



AW 620

Botão nível de gravação (interno) .....	4806 413 37110
Botão nível de gravação (externo) .....	4806 413 37111
Cabo de áudio com plug RCA .....	4806 321 27008
Cabo de rede .....	4806 321 17018
Capa para chaves de funções .....	4806 410 27213
Chave "Aut/Man" - "Nor/CrO2" .....	4806 276 37026
Chave de funções (Pause, Play, Rec, Wind, Rewind, Stop) .....	4806 277 27033
Chave "Rec/Play" (SK8/SK9) .....	4806 277 67009
Chave "On/Off" (SK2) .....	4806 276 17040
Comutador de tensão (SK1) .....	4806 272 17030
Contagiros .....	4806 349 57021
Correia do contagiros .....	4806 358 37042
Gabinete .....	4806 443 17002
Mola da tecla "On/Off" .....	4806 492 57116
Mola de contato "Auto Stop" .....	4806 492 67127
Mostrador de acrílico (indicadores de nível) .....	4806 381 17052
Mostrador placa eject .....	4806 381 17051
Painel frontal .....	4806 450 67018
Painel impresso chave auto-stop .....	4806 466 17150
Parafuso ornamental tampa cassete .....	4806 413 97014
Pé .....	4806 462 77065
Placa ornamental teclas de função .....	4806 454 27094
Polia do contagiros .....	4806 528 87083
Porta fusível .....	4806 256 37004
Presilha do cabo de rede .....	4806 532 67042
Prolongador da chave On-Off .....	4806 535 97119
Soquete para fone .....	4806 267 37029
Soquete para microfone .....	4806 267 37030
Tampa cassete .....	4806 443 67090
Teclas de funções (Pause, Play, Rec, Wind, Rewind, Stop) .....	4806 410 27228
Teclas "Level e "Normal/CrO2" .....	4806 410 27229
Tecla "On/Off" .....	4806 410 47030
Tecla Eject .....	4806 410 27212
Tomada de rede .....	4806 267 37031
Tomadas RCA .....	4806 267 47045
Trava fixação dos mostradores .....	4806 413 97013
Visor para lâmpada do deck .....	4806 381 17049

ESQUEMA:TECA  
VITÓRIA  
RUA VITÓRIA N.º 391  
FONE: 221-0683  
SÃO PAULO - SP

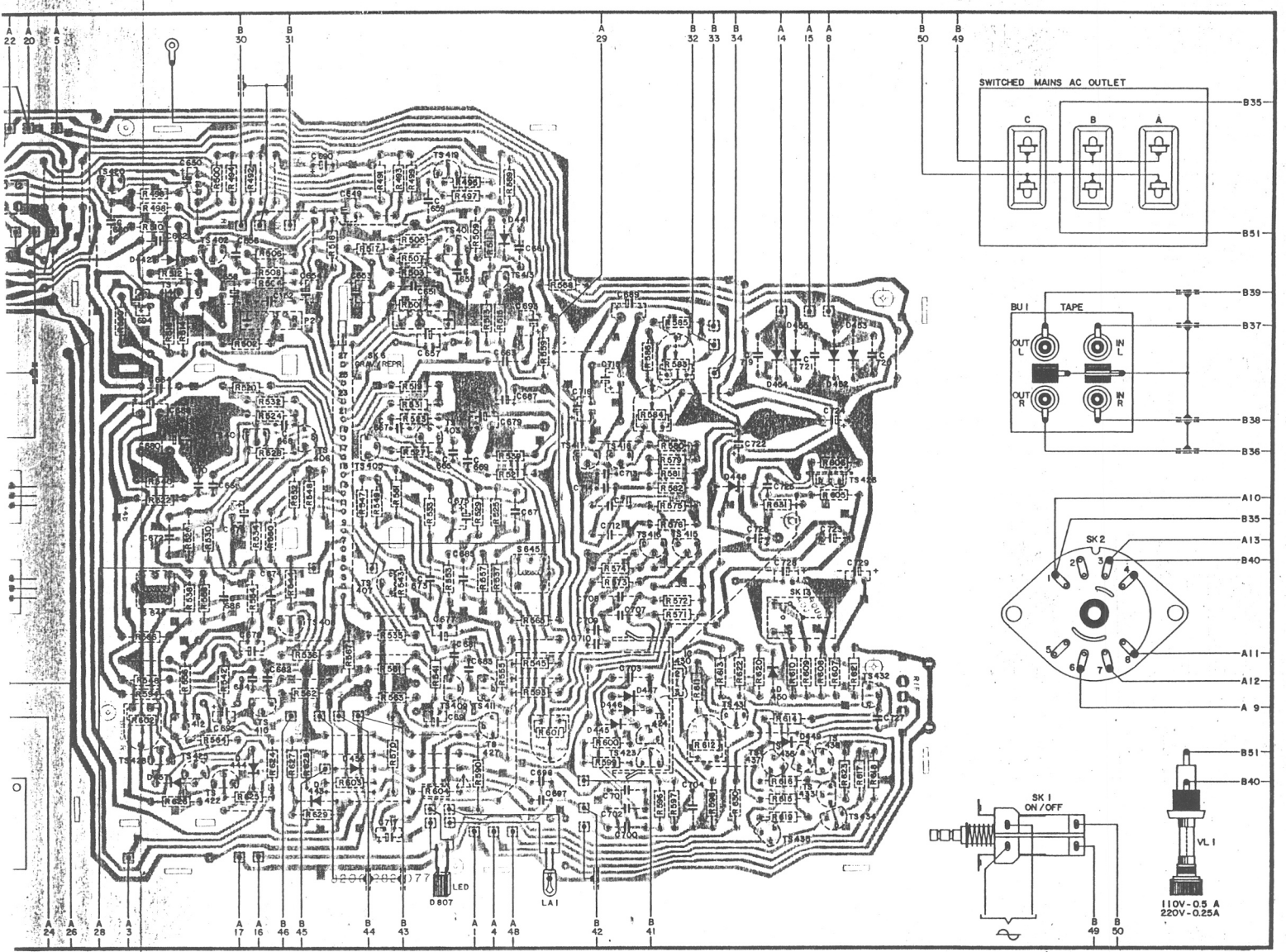
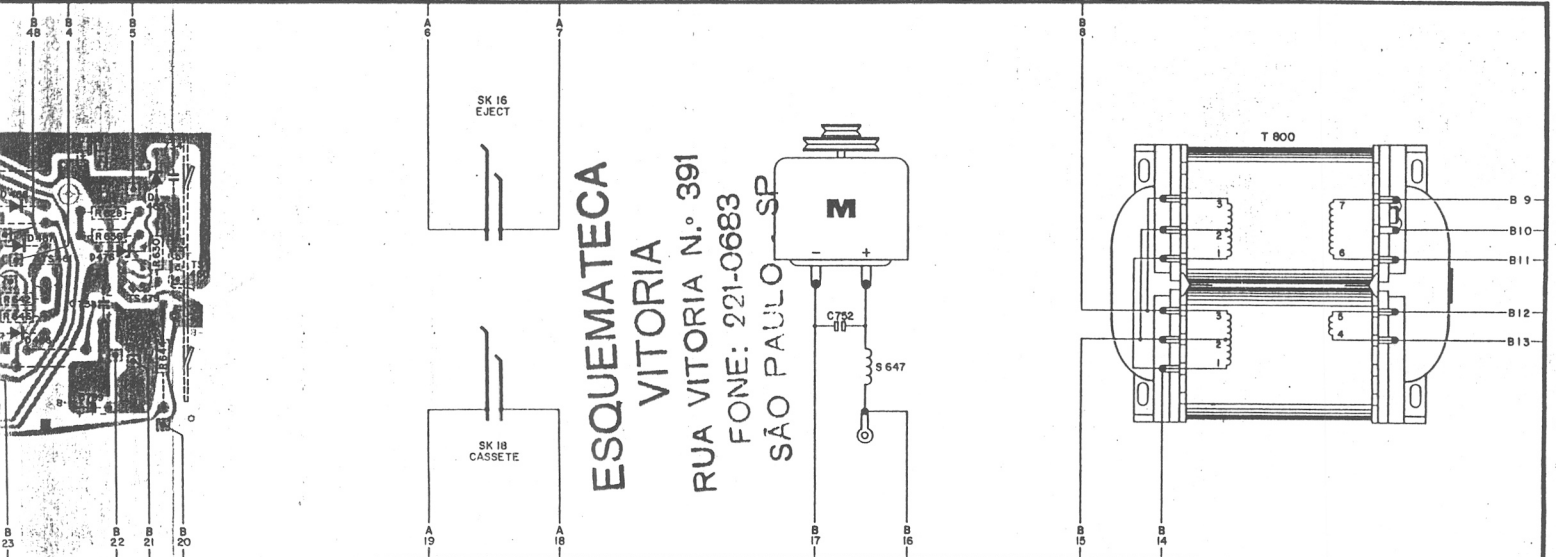
11886

- CIRCUITO INTEGRADO -		
IC430	TDA 1059B	4806 209 87043
IC463	COP 410L	4806 209 87077
IC464	L203	4806 209 87078
IC349/350	IAA 180	4806 209 87087
- DIODOS -		
D359/0, D480/2	Led Verde	4806 130 37178
D361/2, D481	Led Vermelho	4806 130 37179
D363	BZX79C 8V2	4806 130 37054
D448	BZX79C 24V	4806 130 37168
D452/3/4/5	1N 4002	4806 130 37076
D444	BZX79C 6V2	4806 130 37051
- TRANSISTORES -		
TS401/2/3/4, 419/420	BC 549C	4806 130 47045
TS405/6, 431	BC548B	4806 130 47041
TS407/8/9/10, 422 415/6/7/8, 425	BC548	4806 130 47039
TS411/2/3/4	BC548C	4806 130 47042
TS423	BC547	4806 130 47035
TS424	BC557	4806 130 47046
TS426/7/8, 435/437	BC338	4806 130 47031
RS432	BC558B	4806 130 47050
TS433/438/459	BC558	4806 130 47038
TS434/436/461	BC328	4806 130 47028
TS460	BD434	4806 130 47117
- BOBINAS -		
S645/6		4806 156 27015
L754	Rele mecanismo	4806 281 17002
L755	Rele Play	4806 281 17008
L810	Rele Play/Rec	4806 281 17004
T800	Transformador	4806 146 37010

- CAPACITORES -		
C653/4/7/8, 691/2	2,2µf/63V	4806 124 27115
C675/6/7/8, 715/6, 729	10µf/40V	4806 124 27240
C679/680, 687/690	100µf/25V	4806 124 27217
C693/694	47µf/16V	4806 124 27244
C722	470µf/35V	4806 124 27212
C723/4, 733	1000µf/25V	4806 124 27084
C728	33µf/16V	4806 124 27218
C738	0,47µf/100V	4806 124 27041
C739	1000µf/16V	4806 124 27233
C752	15µf/16V(bipolar)	4806 124 27243
- RESISTORES -		
R803ab	Pot. duplo	4806 102 37055
R583/4	Trimpot 4K7	4806 100 17041
R601/2	Trimpot 47K	4806 100 17055
R612	Trimpot 470Ω	4806 100 17038
- DIVERSOS -		
K1	Cabeça grav./repr.	4806 249 17020
K2	Cabeça apagadora	4806 249 47011
M1	Motor	4806 361 27029
LA	Lamp. 6V/40mA	4806 134 47029
VL1	Fusível 0,5A (110V)	4806 253 27014
	Fusível 0,25A (220V)	4806 253 27013

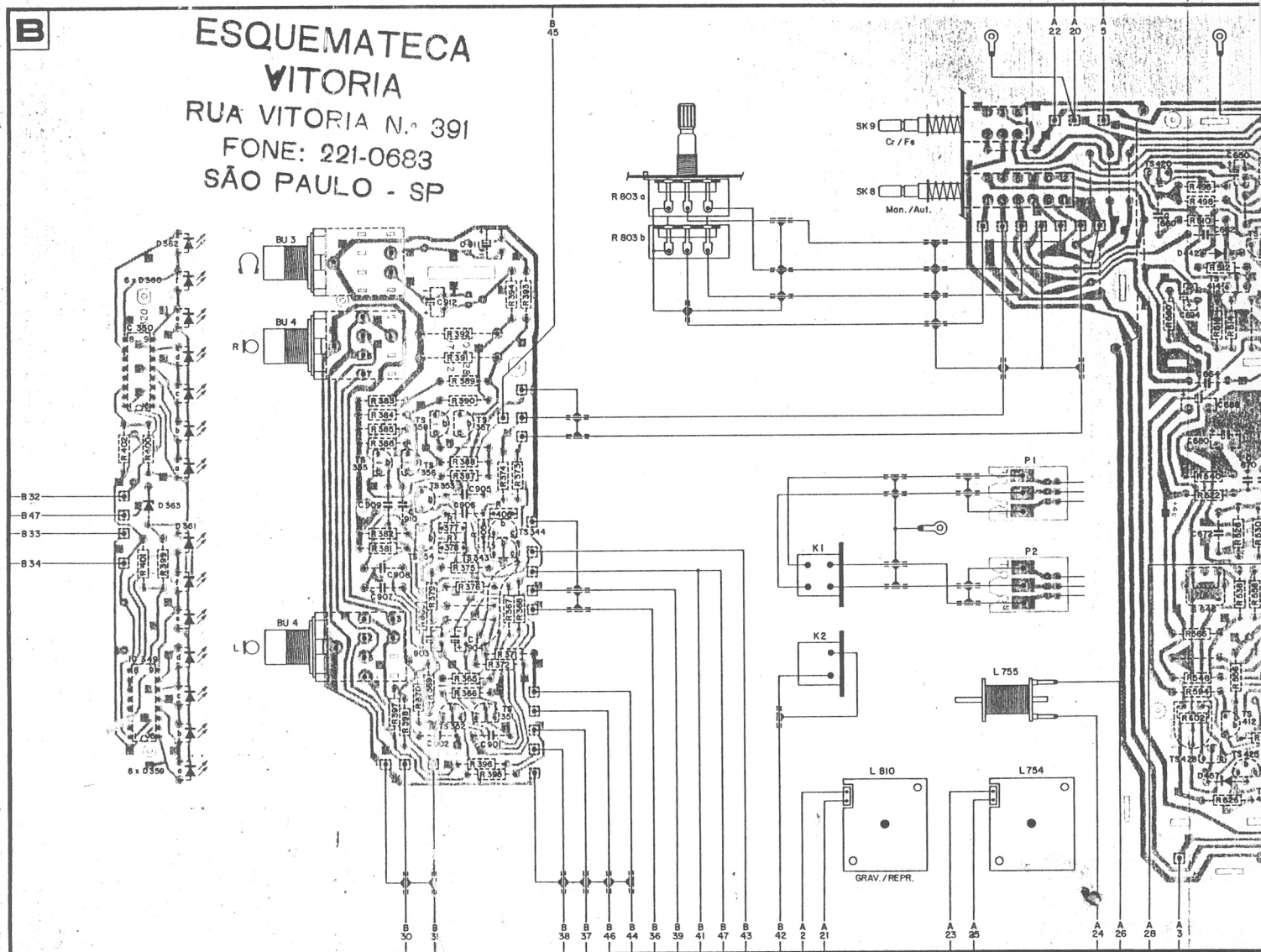
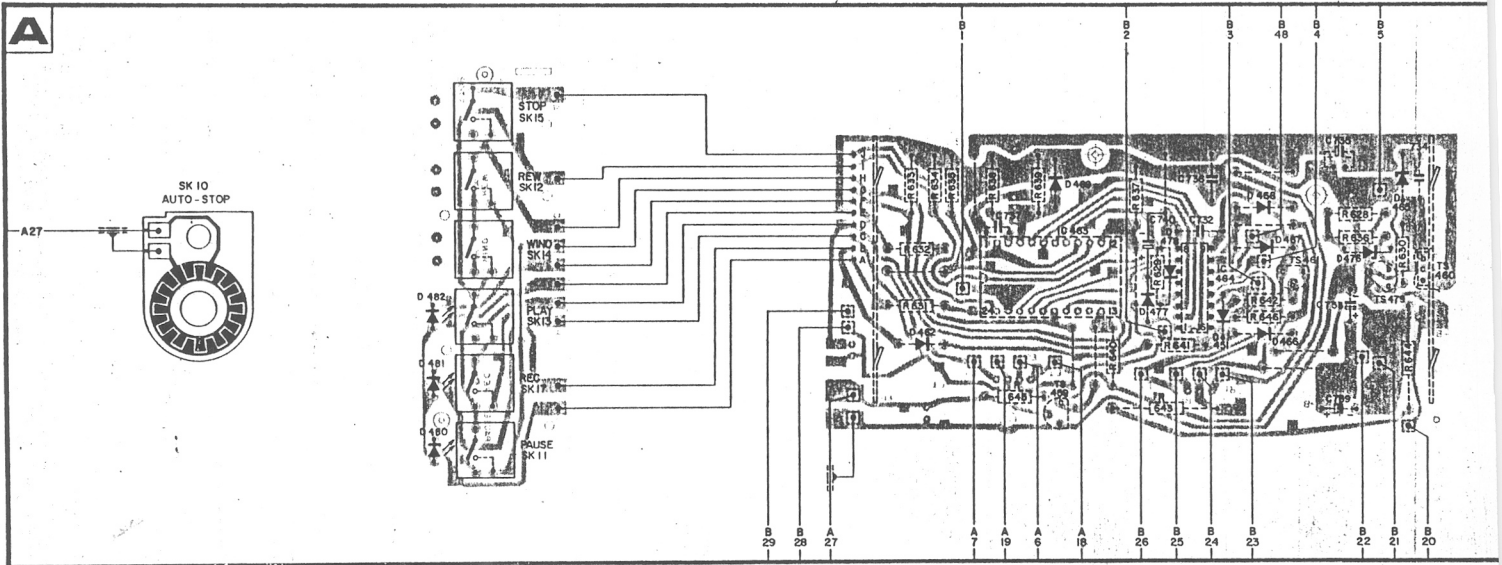
**ESQUEMATECA**  
**VITORIA**  
**RUA VITORIA N.º 391**  
**FONE: 221-0683**  
**SÃO PAULO - SP**

488	420	414	425-402	406	407	403-408	411	413	418	416-IC430	431	436-433	426-432																							
479-428	460	412-422	404	410	408	405	419	401-427	417	423	424	415	437	435	438	434																				
468-467	475	465	457	443	456	807	S645	441	445	447	S647	448	450	449	453																					
		442-5646	444		458								454-455	452																						
735	734	684	650	692-678-678	682	690	687	651-665-675-683	693-681	708-710-716-711-703	704	719	725	721	729																					
733	660	680	662-670	666-684	674-652	649	717	657-677-685-605-663-687-698	714	712-715-707		718	722	728	724	720																				
739	694-672	638	658	668	656	654	653	673-629-691-681-669	679	671	697	716-700	702-689	702	722	728	723	727																		
628	402-390-540	314	430-542	502	424	506	544-548	517-570-463-527-499	505-553-590-515-539	565	599	579-582-572	598	620	615	608	623																			
646	560	694	498	516	586	558	494	625	528	508	552	629	567	491	535	523	507	533	497	557	525	569	559	600	566	578	571	613	631	614	605	621				
642	630	546	498	542	528	500	492	554	534	504	627	625	518	549	561	543	519	503	604	495	529	511	565	693	601	573	584	575	585	611	630	619	610	606	617	
	638	644	646	622	628	638	564	620	560	532	624	636	562	603	547	563	551	531	501	541	509	613	637	621	548	568	674	596	597	583	612	622	616	609	607	618



7

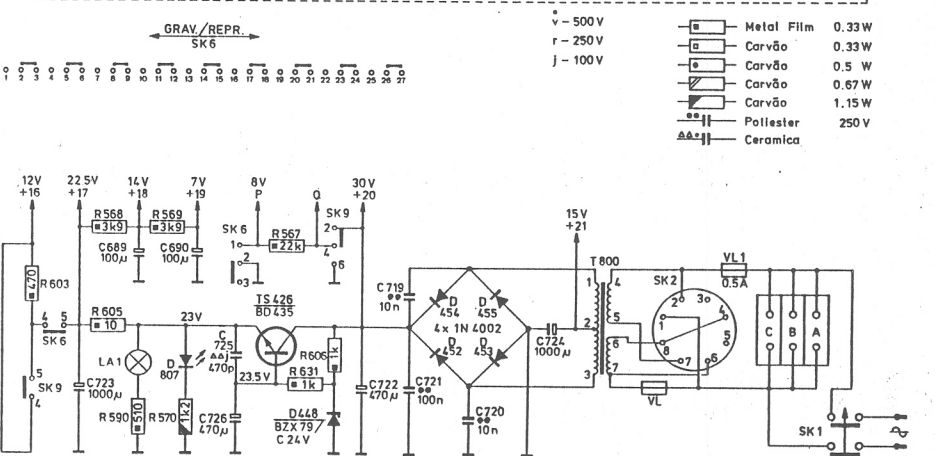
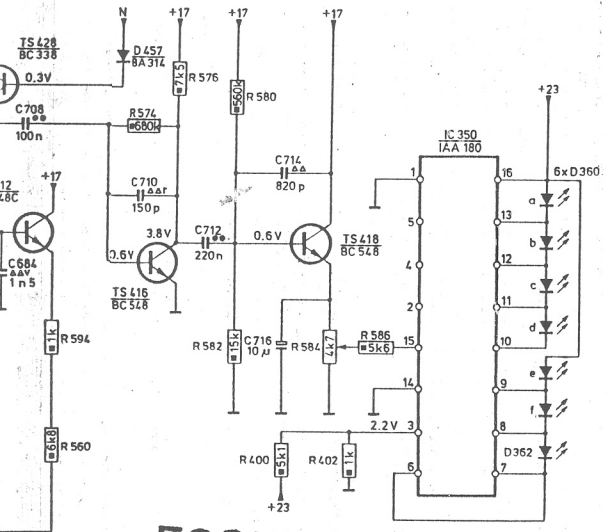
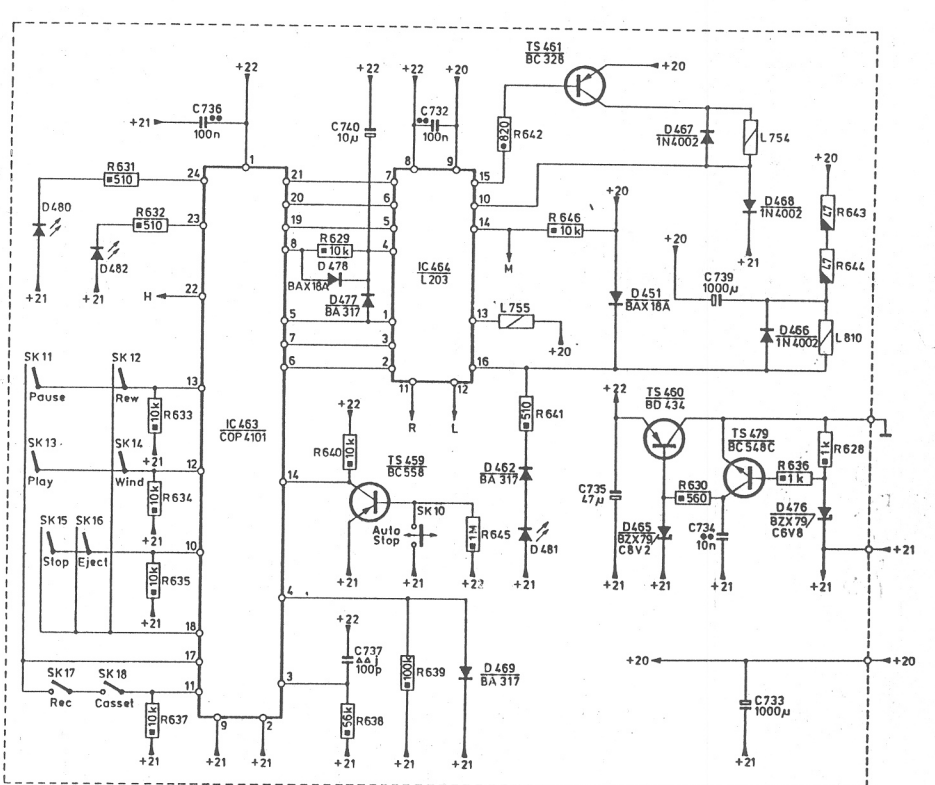
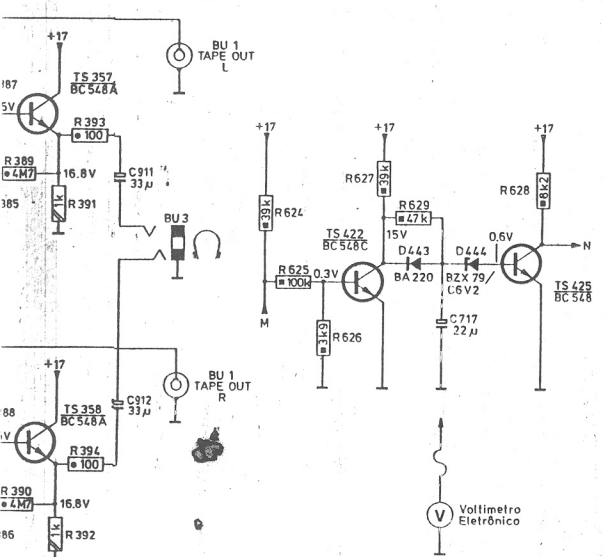
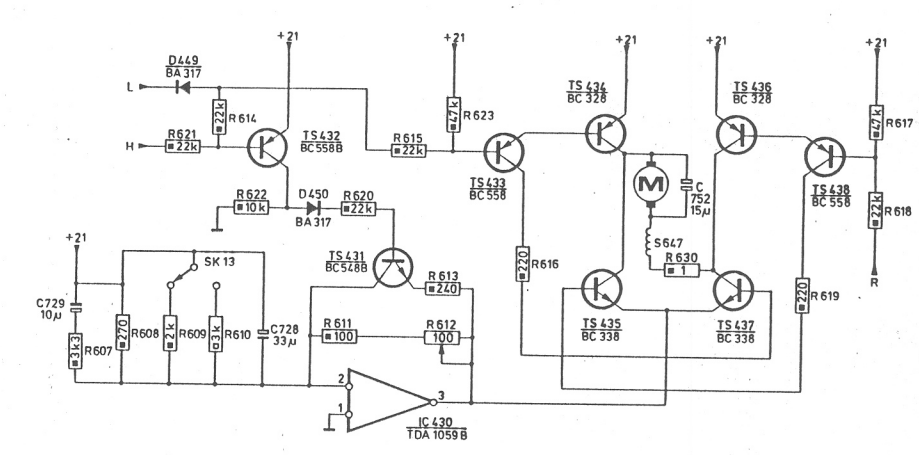
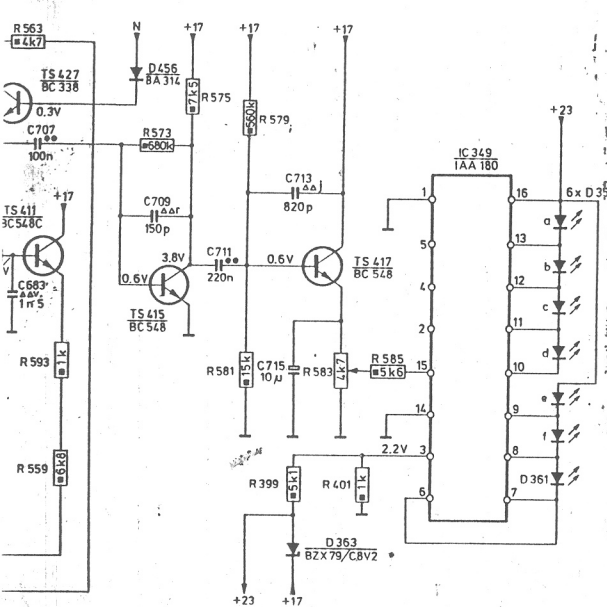
TS-IC	IC 360	358 - 356 - 352 - 343	344			IC 463			IC 464	461	420	414
TS-IC	IC 349		365	354 - 303	357 - 351		459				479 - 428	460 - 4
D - 3	360 - 363 - 361		481				462		477	468 - 467		465 - 457
D - 8	359 - 362		482 - 480					489	478	451	466	476 - 442 - 5646
C			909	902	904 - 901				732		735	734 - 664 - 65
C			908 - 910	912 - 911							737	735 - 660 - 690 - 662 - 6
C			907	903	908 - 905						740 - 736	739 - 694 - 672 - 688
R	402	399		370 - 379	366 - 405 - 408 - 394		803a	834	839	640	641	628 - 602 - 510 - 540 - 514 -
R	400			361 - 366	360 - 378 - 365 - 396 - 374 - 373		803b	835	835	637		846 - 560 - 594 - 496 - 516 - 556
R	401			367 - 369 - 377	376 - 395 - 367 - 393			831	845	629	642	630 - 546 - 496 - 512 - 521
R				396 - 387 - 392	375 - 371 - 372 - 368			832	839	643		636 - 644 - 566 - 522 - 626 - 53



8



411 - 427 - 357 - 415	422-417	426 - 431	433 - 434	460 - 479-436
412 - 428 - 358 - 416	418	432 - 459	461 - 435	437 - 438
684-708 - 911 - 712 - 715	363 - 443 - 444	359-360 - 480 - 482 - 807 - 449	448-450-477-478	452-455-462-469-481 - 465 - 467-451 - 468-466-476
683 - 912-710 - 711 - 713	717	690	728 - 740 - 719	724 - 734
707 - 709 - 716-714		729 - 689 - 725	737 - 721	735 - 739
558-563 - 560 - 573 - 581-582-579-624-584-401 - 586	628	723 - 726-736	722 - 732 - 720	752 - 733
1-593-559 - 393-394 - 574 - 575 - 399-625 - 402-627 - 629		590-631-632-635 - 610 - 606-611 - 615 - 618 - 642-646		644 - 617
385-390-594-391-392	576 - 580-400-583 - 626 - 585	607-570-637-621 - 614 - 567 - 629 - 638 - 613 - 645 - 641		619 - 628 - 618
		603-605-568 - 608-569-609 - 622 - 631-640 - 620 - 639 - 623 - 616		630 - 636 - 643



ESQUEMATECA  
VITORIA  
RUA VITORIA N.º 391  
FONE: 221-0683  
SÃO PAULO - SP

PHILIPS Tape-Deck 06 AW 620





